

Glauf

G·lauf™ 
SANITARY WARES

КАТАЛОГ ПРОДУКЦИИ

G·lauf™ 
SANITARY WARES

www.glauf.ru

ОДНОРУЧКОВЫЕ КОЛЛЕКЦИИ

КОЛЛЕКЦИЯ NUD	8
КОЛЛЕКЦИЯ ZOP	14
КОЛЛЕКЦИЯ NEB	17
КОЛЛЕКЦИЯ NOV	21
КОЛЛЕКЦИЯ LEF	24
КОЛЛЕКЦИЯ LOF	26
КОЛЛЕКЦИЯ GOB	30
КОЛЛЕКЦИЯ GOR	34
КОЛЛЕКЦИЯ KLO	38
КОЛЛЕКЦИЯ LWZ	42
КОЛЛЕКЦИЯ LWF	44
КОЛЛЕКЦИЯ ZAP	46

ОДНОРУЧКОВЫЕ СЕРИИ

СЕРИИ 8G4/9G4	52
СЕРИИ 4T4/4G4/4P4	56
СЕРИЯ LOT	58
СЕРИИ 4D4/GEP	59
СЕРИЯ GOP	60
СЕРИЯ GOG	62
СЕРИЯ ZAR	63
СЕРИЯ ZDN	64
СЕРИЯ ZIG	65

ДВУРУЧКОВЫЕ КОЛЛЕКЦИИ

КОЛЛЕКЦИИ JML/JMX	68
КОЛЛЕКЦИЯ QMT	70
КОЛЛЕКЦИЯ QFR	73
КОЛЛЕКЦИЯ QTZ	75
КОЛЛЕКЦИЯ QML	80
КОЛЛЕКЦИЯ QSL	83

ДВУРУЧКОВЫЕ СЕРИИ

СЕРИЯ QFU	86
СЕРИЯ QST	87

КОМПЛЕКТУЮЩИЕ

ЛЕЙКИ ДЛЯ ДУША	88
СТОЙКИ ДЛЯ ДУША	90
ШЛАНГИ ДЛЯ ДУША	91
КРАН-БУКСЫ	92
КАРТРИДЖИ/ДИВЕРТОРЫ	93
ИЗЛИВЫ	94
РАЗНОЕ	95

ТОРГОВОЕ ОБОРУДОВАНИЕ.....	96
----------------------------	----



G-laufTM – Ваш давний и проверенный бренд...

Вот уже на протяжении почти 20 лет сантехнический рынок России и стран ближнего зарубежья знает смесители торговой марки **G-laufTM**. Многого поменялось за прошедшие годы: рынок стал гораздо насыщеннее, потребительский спрос взыскательнее, а внимательный сервис уже доказательно стал конкурентным преимуществом, а не просто красивой фигурой речи. Но одно всегда оставалось и остается неизменным – ценности, которые были заложены нами в фундамент механизма компании при работе со своими партнерами. Ориентирование на построение долгосрочных, доверительных отношений, готовность к подстройке внутрикорпоративным стандартам и внимательное изучение пожеланий наших клиентов относительно качества и ассортимента наших смесителей. Бренд **G-laufTM** – это не только товар, который мы производим. Это также комплекс услуг и нашей политики дистрибуции, сопутствующие ему. «Простая» синергия этих компонентов естественным образом вывела продукцию **G-laufTM** в лидирующие позиции на рынке смесителей.

Совершенствование — это бесконечное стремление к идеалу. Технологичность — непременное условие для массового производства продукции сегмента «эконом». А комбинация этих звеньев является основанием в процессе изготовления продукции торговой марки **G-laufTM**. Собственный завод в городском округе Тайчжоу позволяет осуществлять контроль качества на 5 самых ответственных этапах производства, а центр исследования и

разработки, находящийся на базе завода, занимается созданием новых моделей и внедрением инженерных решений в постоянно совершенствующийся ассортимент бренда. Изучая меняющиеся запросы рынка и мировые тенденции производства, мы двигаемся с опережением: уже сегодня 70% ассортимента изготовлены с применением инновационной технологии литья под высоким давлением.

Но за последний год наши достижения этим не ограничиваются. В руках Вы держите каталог с полностью переработанным ассортиментом: в него вошли самые востребованные и надежные модели, объединенные в коллекции. Мы полностью вывели даже слегка сомнительные позиции, а также значительно сократили количество используемых ручек, исключив неустойчивую подвидовую диверсификацию, опираясь в своей стратегии, прежде всего, на глубину ассортимента и его постоянное наличие.

Этот важный, переходный этап точно резюмирует знаменитая фраза главы «General Electric» Джека Уэлча: «Любые перемены несут с собой новые возможности. Поэтому реакцией организации на изменения должно быть не выжидание, а повышение активности.»

С уважением к Вашему бизнесу, команда **G-laufTM**.

В описании каждой модели смесителя **G-laufTM** Вы обнаружите пункт о технологии производства изделия. На сегодняшний день при производстве корпусного тела смесителя используются две технологии:

Литьё под давлением [70% смесителей **G-laufTM производятся с использованием данной технологии]**

⊕ Высокая структурная плотность и равномерная толщина стенок корпусного тела. (Сводит на нет образование «свищей» и обеспечивает минимальный риск рекламации по причине, к примеру, скачков давления в водопроводной системе).

⊕ Образцовое качество поверхности и внутренней геометрии изделия и, как следствие, минимальная потребность в механической обработке. (Увеличение срока службы изделия за счет свода к минимуму риска образования внутренней коррозии и наростов, а также уменьшение себестоимости производства за счет существенного упразднения этапа полировки, являющейся полностью ручным и дорогостоящим процессом).

Тип крепления смесителя:

На гайке-короне:

Инженеры завода **Tuozhen** еще в далеком 2007 году взамен привычного всем крепления смесителя на шпильке внедрили инновацию на российском рынке - смеситель, крепящийся на гайке. То, что тогда казалось непривычным, непонятным и даже смешным для рынка, пройдя технологические поколения совершенствования и адаптацию стало, по-настоящему, революцией в области крепежей. Сейчас трудно найти производителя, в ассортименте которого нет смесителей для моек и умывальников, крепящихся с помощью гайки.

На сегодняшний день, мы, на правах первооткрывателей, устанавливаем на модели **G-laufTM** уже IV поколение гайки. Конструкция выполнена из двух соединенных между собой литых частей - верхней шайбы со встроенной резиновой прокладкой и, выполненного в виде короны, закручиваемого элемента. Такая коронообразная форма позволяет легко закрутить крепеж пальцами даже домохозяйке без помощи сантехника и специального инструмента. А самое главное, что спустя долгие годы нашу гайку можно также без проблем открутить, не вооружаясь специальным инструментом, за счет встроенной в корпус капсулы с пластичной смазкой, которая, во время закручивания, полностью смазывает резьбу и не допускает «прикипания» соединительных элементов.

На гайке-втулке:

Технологически более простой и экономичный в производстве тип крепления. Конструкция выполнена из двух элементов - металлической втулки, вкручиваемой в корпус смесителя и пластмассовой шайбы со встроенной металлической резьбой и специальными выпуклыми опорами для облегчения ручного закручивания.



Литьё в песчаную форму

⊕ Технологически более простой в производстве процесс.

⊖ Более низкая структурная плотность изделия в связи с газовой пористостью (ввиду бурного газообразования при заливке металла в форму) и, как следствие, большая подверженность износу в эксплуатации.

⊖ Большие трудозатраты на отливку, механическую обработку и полировку заготовки.

На шпильке:

Традиционный тип крепления смесителя. Экономически самый выгодный и наиболее простой в производстве тип крепежа, но и более всех вызывающий неудобства при монтаже. Конструктивно, по сути, представляющий из себя вкручиваемый в корпус изделия болт, а также гайку, резиновый уплотнитель и металлическую шайбу в форме полумесяца. Данный тип крепежа отлично подходит, например, для толстых гранитных моек, где стандартной длины крепления на гайке может не хватать.

Гарантия и сертификация:

Гарантийный срок исчисляется с момента продажи изделия магазином и составляет:

5 лет - на смесители, корпусное тело которых изготовлено из латуни.

3 года - на смесители, корпусное тело которых изготовлено из нержавеющей стали.

3 года - на смесители, корпусное тело которых изготовлено из цинка.

1 год - на комплектующие к смесителям (дивертор, излив, картридж, кран-букса и т.д.).

1 год - на аксессуары к смесителям (душевая лейка, душевая стойка, душевой шланг).

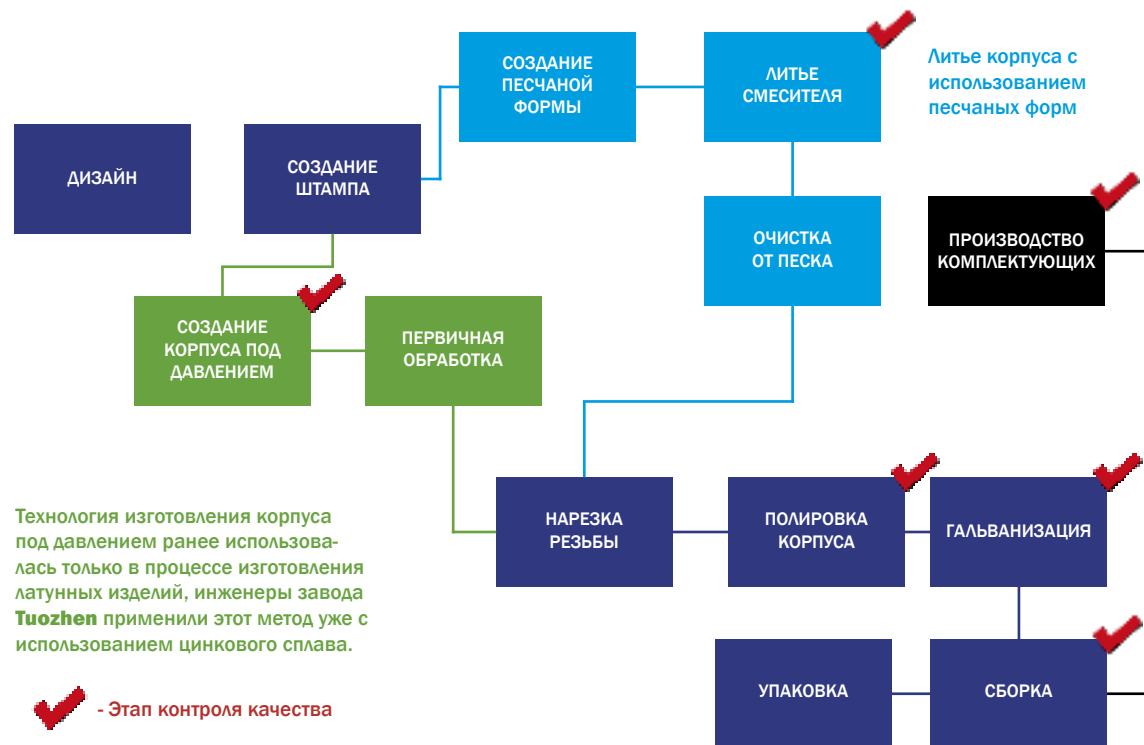
Более подробная информация о гарантии изложена в паспорте изделия, который прилагается к каждому смесителю или на сайте www.glauf.ru



Вся продукция торговой марки **G-laufTM** прошла добровольную сертификацию в системе сертификации ГОСТ Р и соответствует требованиям нормативных документов.

Найти актуальные сертификаты Вы можете на нашем сайте по адресу www.glauf.ru/sertifikaty.

Этапы производства смесителей G-laufTM



Остановимся подробнее на некоторых этапах:

Дизайн и создание штампа

Центр исследования и разработки (**R&D centre**) был создан на заводе **Tuozhen** в 2007 году и собрал под своими сводами команду дизайнеров и инженеров, состоящую из 10 человек под руководством Zhang Xuayí. Центр занимается внедрением новых технологических решений и моделированием штампов высокой точности для производства изделий при помощи литья под давлением. Стоимость одного такого штампа составляет порядка 10 000\$, что лишний раз объясняет, почему на рынке у многих брендов ассортимент, по существу, идентичен.

Первичная обработка после литья

В зависимости от типа используемой технологии литья, изделие проходит разную процедуру обработки. Заготовки отлитые при помощи песчаных форм после термообработки отправляют в специальную центрифугу для удаления остатков смеси, а затем они проходят этап ручной чистки и удаления облоя и литниковой системы. Заготовки же, отлитые при помощи литья под давлением, для того чтобы отправиться на следующий этап нуждаются только в процедуре удаления литниковой системы с изделия.

Полировка смесителей G-laufTM

Полировка является полностью ручным процессом, требующим навыков высококвалифицированных специалистов. До данного этапа изделие доходит после отливки корпуса и здесь происходит сегментарное деление будущих смесителей.

На заводах с приставкой «топ», к которым относится наша фабрика **Tuozhen**, заданы высокие стандарты качества: из 10 изделий, если не будет пройден стандарт качества на этапе полировки, на следующую стадию (гальванизацию) может отправиться только 1. Остальные корпуса пойдут на переплавку. На нашем заводе на переплавку возвращаются в среднем около 3% изделий.

Гальванизация смесителей G-laufTM (92% Ni + 8% CR)

После полировки изделие попадает на своего рода водные процедуры, в гальванические ванны. Гальванизацией называется метод покрытия изделия металлом путем электролиза. Данный этап необходим по нескольким причинам. Это и укрепление металлической поверхности изделия, защита от воздействия внешней среды и коррозии, а также, не менее важные, гигиеническая и эстетическая составляющие конечного продукта.

Гальванизация смесителей **G-laufTM** происходит в несколько последовательных этапов:

Очередность покрытия	Толщина (микрометр)
омеднение	0,5 мкм
никелирование	10-12 мкм
хромирование	0,25 мкм

Сборка корпуса и комплектующих

Все резьбовые соединения на корпусе, от кран-буks до переходников, внутри настенных крепежей, закручиваются специальным роботом. Сила закручивания рассчитана таким образом, чтобы не повредить комплектующие, но в то же время, чуть выше человеческой силы.

Упаковка

Все смесители **G-laufTM** упакованы в фирменные коробки из эластичного гофрокартона. Каждая съемная часть смесителя, находящаяся в коробке, изолирована друг от друга и упакована по отдельности: корпус изделия завернут в фирменный матерчатый мешок, а все комплектующие и аксессуары расфасованы в пакеты из целлофана, либо чехлы из вспененного полистирола, что позволяет оставаться изделиям в товарном виде длительное время.

Расшифровка артикула:

Три цифры в коде определяют вид ручки или маховика смесителя

Ручка / Маховик

Модификация

- A
- B
- C
- D
- E

Присутствует при наличии нескольких вариаций изливов в серии

Серия

NEB7-A123KH

Назначение

- 1 - умывальник
- 2 - биде
- 3 - ванна с коротким изливом
- 4 - кухонный
- 5 - для душа
- 6 - ванна с выносным дивертором
- 7 - ванна с встроенным дивертором
- 12 - настенный для кухни
- 13 - настенный моно
- 14 - моно
- 16 - душевая система

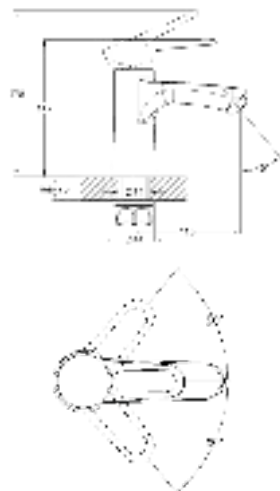
Цвет

- KB - черный
- KS - песочный
- KW - белый
- KN - сатиновый
- KT - бронзовый
- YB - черный матовый
- YW - белый матовый



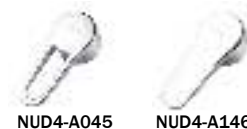
СМЕСИТЕЛЬ ДЛЯ УМЫВАЛЬНИКА
Артикул: NUD1-A045

Технология производства: литьё под давлением
Керамический картридж: Ø35
Цвет: хром
Излив: монолитный
Тип крепления: гайка (корона)
Вес нетто: 1248 г
Подводка в комплекте: гибкая 1/2" (длина 400 мм)
Кол-во в коробке: 10
Кол-во в упаковке: 1



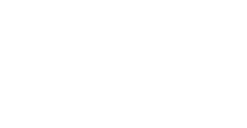
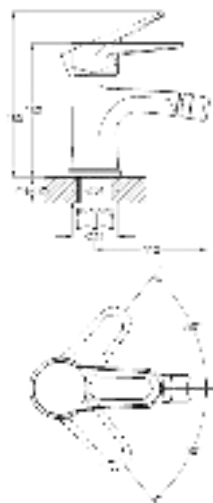
СМЕСИТЕЛЬ ДЛЯ КУХОННОЙ МОЙКИ
Артикул: NUD4-A045

Технология производства: литьё под давлением
Керамический картридж: Ø35
Цвет: хром
J-излив: поворотный 360°
Тип крепления: гайка
Вес нетто: 745 г
Подводка в комплекте: гибкая 1/2" (длина 400 мм)
Кол-во в коробке: 10
Кол-во в упаковке: 1



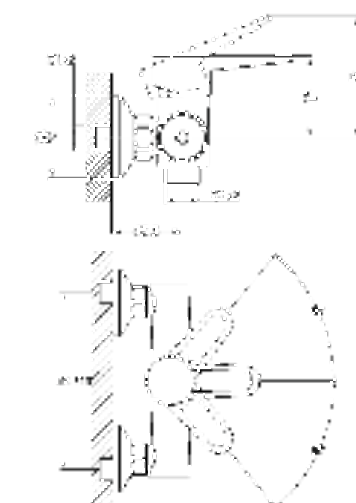
СМЕСИТЕЛЬ ДЛЯ БИДЕ
Артикул: NUD2-A045

Технология производства: литьё под давлением
Керамический картридж: Ø35
Цвет: хром
Излив: монолитный с регулируемым аэратором
Тип крепления: гайка (корона)
Вес нетто: 1058 г
Подводка в комплекте: гибкая 1/2" (длина 400 мм)
Кол-во в коробке: 10
Кол-во в упаковке: 1



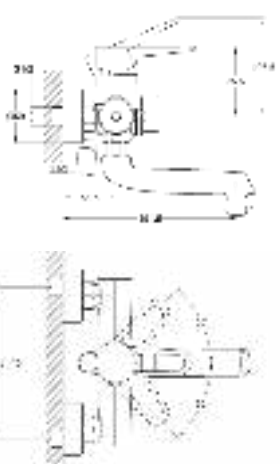
СМЕСИТЕЛЬ ДЛЯ ДУШЕВОЙ
Артикул: NUD5-A045

Технология производства: литьё под давлением
Керамический картридж: Ø35
Цвет: хром
Тип крепления: эксцентрики с декоративными отражателями
Вес нетто: 766 г
Входит в комплект:
- душевая лейка
- держатель для лейки
- шланг в металлической оплетке 1500 мм
Кол-во в коробке: 10
Кол-во в упаковке: 1



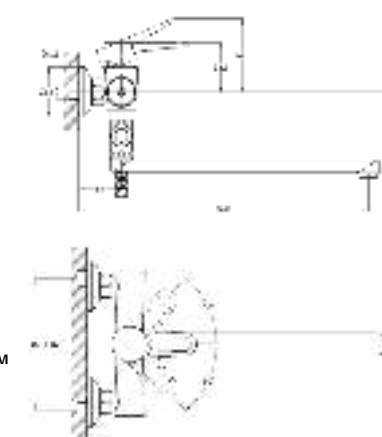
СМЕСИТЕЛЬ ДЛЯ ВАННЫ С ЛИТЫМ ПОВОРОТНЫМ ИЗЛИВОМ 150 MM
Артикул: NUD3-A045

Технология производства: литьё под давлением
Керамический картридж: Ø35
Цвет: хром
Излив: литой, поворотный 360°
Тип крепления: эксцентрики с декоративными отражателями
Вес нетто: 1234 г
Входит в комплект:
- душевая лейка
- держатель для лейки
- шланг в металлической оплетке 1500 мм
Кол-во в коробке: 10
Кол-во в упаковке: 1



СМЕСИТЕЛЬ ДЛЯ ВАННЫ С ПОВОРОТНЫМ ИЗЛИВОМ 320 MM
Артикул: NUD6-A045

Технология производства: литьё под давлением
Керамический картридж: Ø35
Цвет: хром
L-излив: поворотный 360°
Тип крепления: эксцентрики с декоративными отражателями
Вес нетто: 1128 г
Входит в комплект:
- душевая лейка
- держатель для лейки
- шланг в металлической оплетке 1500 мм
Кол-во в коробке: 10
Кол-во в упаковке: 1

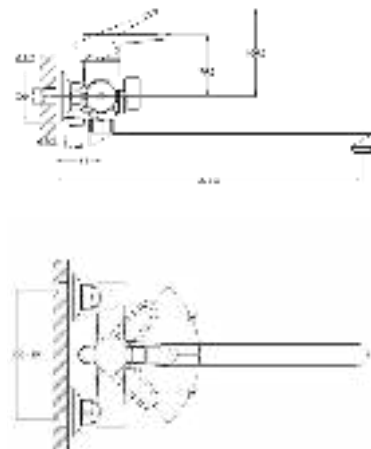




NUD7-A045

**СМЕСИТЕЛЬ ДЛЯ ВАННЫ С
ПОВОРОТНЫМ ИЗЛИВОМ 320 ММ
АРТИКУЛ: NUD7-A045**

Технология производства: литьё под давлением
Керамический картридж: Ø35
Цвет: хром
L-излив: поворотный 360°
Тип крепления: эксцентрики с декоративными отражателями
Вес нетто: 1181 г
Входит в комплект:
- душевая лейка
- держатель для лейки
- шланг в металлической оплетке 1500 мм
Кол-во в коробке: 10
Кол-во в упаковке: 1



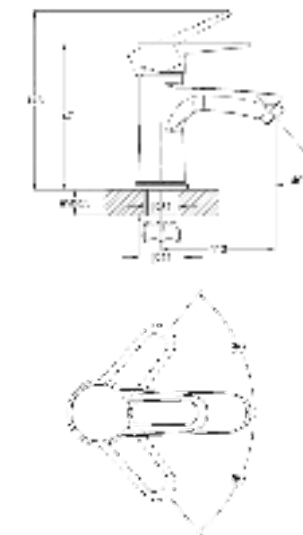
**СМЕСИТЕЛЬ ДЛЯ УМЫВАЛЬНИКА
АРТИКУЛ: NUD1-A045YB**

Технология производства: литьё под давлением
Керамический картридж: Ø35
Цвет: черный матовый
Кол-во в коробке: 10
Кол-во в упаковке: 1



**СМЕСИТЕЛЬ ДЛЯ УМЫВАЛЬНИКА
АРТИКУЛ: NUD1-A045YW**

Технология производства: литьё под давлением
Керамический картридж: Ø35
Цвет: белый матовый
Кол-во в коробке: 10
Кол-во в упаковке: 1



**СМЕСИТЕЛЬ СО СТОЙКОЙ
ДЛЯ ДУШЕВОЙ
АРТИКУЛ: NUD16-A045**

Технология производства: литьё под давлением
Керамический картридж: Ø35
Цвет: хром
Тип крепления: эксцентрики с декоративными отражателями
Входит в комплект:
- душевая стойка с лейкой «тропический душ»
- душевая лейка
- держатель для лейки
- шланг в металлической оплетке 1500 мм
Кол-во в коробке: 4
Кол-во в упаковке: 1



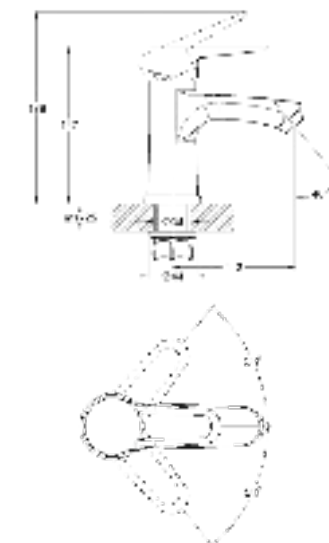
**СМЕСИТЕЛЬ ДЛЯ УМЫВАЛЬНИКА
АРТИКУЛ: NUD1-A045KH**

Технология производства: литьё под давлением
Керамический картридж: Ø35
Цвет: сатиновый
Кол-во в коробке: 10
Кол-во в упаковке: 1



**СМЕСИТЕЛЬ ДЛЯ УМЫВАЛЬНИКА
АРТИКУЛ: NUD1-A045KT**

Технология производства: литьё под давлением
Керамический картридж: Ø35
Цвет: бронзовый
Кол-во в коробке: 10
Кол-во в упаковке: 1





СМЕСИТЕЛЬ ДЛЯ ВАННЫ
АТИКУЛ: NUD3-A045YB

Технология производства: литьё под давлением
Керамический картридж: Ø35
Цвет: черный матовый
Кол-во в коробке: 10
Кол-во в упаковке: 1



СМЕСИТЕЛЬ ДЛЯ КУХОННОЙ МОЙКИ
АТИКУЛ: NUD4-A045YB

Технология производства: литьё под давлением
Керамический картридж: Ø35
Цвет: черный матовый
Кол-во в коробке: 10
Кол-во в упаковке: 1



СМЕСИТЕЛЬ ДЛЯ ВАННЫ
АТИКУЛ: NUD7-A045YB

Технология производства: литьё под давлением
Керамический картридж: Ø35
Цвет: черный матовый
Кол-во в коробке: 10
Кол-во в упаковке: 1



СМЕСИТЕЛЬ ДЛЯ ВАННЫ
АТИКУЛ: NUD3-A045KH

Технология производства: литьё под давлением
Керамический картридж: Ø35
Цвет: сатиновый
Кол-во в коробке: 10
Кол-во в упаковке: 1



СМЕСИТЕЛЬ ДЛЯ КУХОННОЙ МОЙКИ
АТИКУЛ: NUD4-A045KH

Технология производства: литьё под давлением
Керамический картридж: Ø35
Цвет: сатиновый
Кол-во в коробке: 10
Кол-во в упаковке: 1



СМЕСИТЕЛЬ ДЛЯ ВАННЫ
АТИКУЛ: NUD7-A045KH

Технология производства: литьё под давлением
Керамический картридж: Ø35
Цвет: сатиновый
Кол-во в коробке: 10
Кол-во в упаковке: 1



СМЕСИТЕЛЬ ДЛЯ ВАННЫ
АТИКУЛ: NUD3-A045YW

Технология производства: литьё под давлением
Керамический картридж: Ø35
Цвет: белый матовый
Кол-во в коробке: 10
Кол-во в упаковке: 1



СМЕСИТЕЛЬ ДЛЯ КУХОННОЙ МОЙКИ
АТИКУЛ: NUD4-A045YW

Технология производства: литьё под давлением
Керамический картридж: Ø35
Цвет: белый матовый
Кол-во в коробке: 10
Кол-во в упаковке: 1



СМЕСИТЕЛЬ ДЛЯ ВАННЫ
АТИКУЛ: NUD7-A045YW

Технология производства: литьё под давлением
Керамический картридж: Ø35
Цвет: белый матовый
Кол-во в коробке: 10
Кол-во в упаковке: 1



СМЕСИТЕЛЬ ДЛЯ ВАННЫ
АТИКУЛ: NUD3-A045KT

Технология производства: литьё под давлением
Керамический картридж: Ø35
Цвет: бронзовый
Кол-во в коробке: 10
Кол-во в упаковке: 1



СМЕСИТЕЛЬ ДЛЯ КУХОННОЙ МОЙКИ
АТИКУЛ: NUD4-A045KT

Технология производства: литьё под давлением
Керамический картридж: Ø35
Цвет: бронзовый
Кол-во в коробке: 10
Кол-во в упаковке: 1



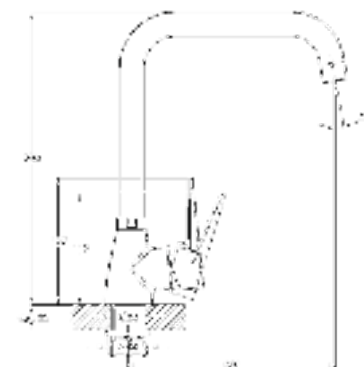
СМЕСИТЕЛЬ ДЛЯ ВАННЫ
АТИКУЛ: NUD7-A045KT

Технология производства: литьё под давлением
Керамический картридж: Ø35
Цвет: бронзовый
Кол-во в коробке: 10
Кол-во в упаковке: 1



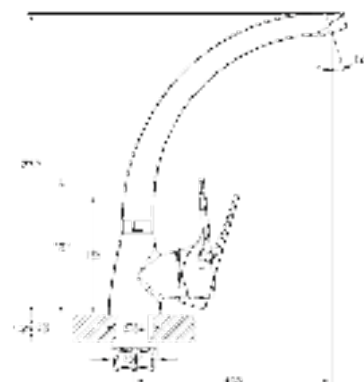
СМЕСИТЕЛЬ ДЛЯ
КУХОННОЙ МОЙКИ
АТИКУЛ: ZOP4-A045

Технология производства: литьё под давлением
Керамический картридж: Ø35
Цвет: хром
J-излив: поворотный 360°
Тип крепления: гайка (корона)
Вес нетто: 919 г
Подводка в комплекте: гибкая 1/2" (длина 400 мм)
Кол-во в коробке: 10
Кол-во в упаковке: 1



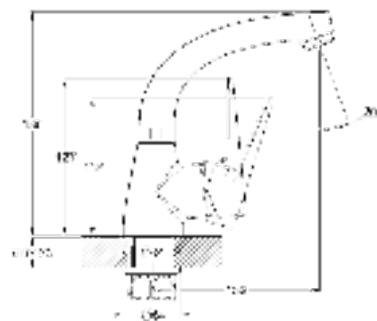
СМЕСИТЕЛЬ ДЛЯ
КУХОННОЙ МОЙКИ
АТИКУЛ: ZOP4-B045

Технология производства: литьё под давлением
Керамический картридж: Ø35
Цвет: хром
J-излив: поворотный 360°
Тип крепления: гайка (корона)
Вес нетто: 926 г
Подводка в комплекте: гибкая 1/2" (длина 400 мм)
Кол-во в коробке: 10
Кол-во в упаковке: 1



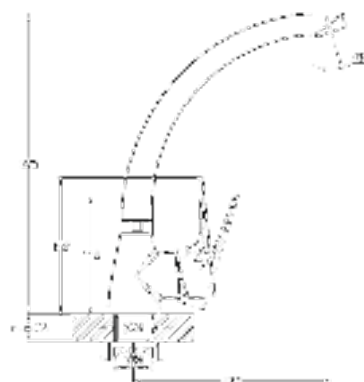
СМЕСИТЕЛЬ ДЛЯ
УМЫВАЛЬНИКА / МОЙКИ
АТИКУЛ: ZOP1-A045

Технология производства: литьё под давлением
Керамический картридж: Ø35
Цвет: хром
J-излив: поворотный 360°
Тип крепления: гайка (корона)
Вес нетто: 836 г
Подводка в комплекте: гибкая 1/2" (длина 400 мм)
Кол-во в коробке: 10
Кол-во в упаковке: 1



СМЕСИТЕЛЬ ДЛЯ
КУХОННОЙ МОЙКИ
АТИКУЛ: ZOP4-B045KT

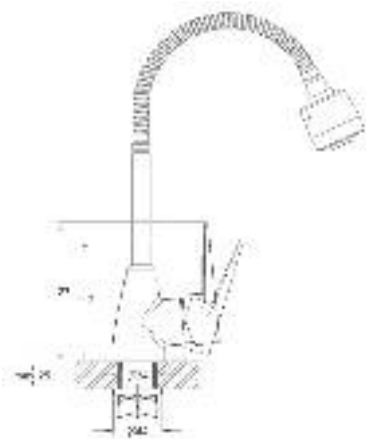
Технология производства: литьё под давлением
Керамический картридж: Ø35
Цвет: бронзовый
J-излив: поворотный 360°
Тип крепления: гайка (корона)
Подводка в комплекте: гибкая 1/2" (длина 400 мм)
Кол-во в коробке: 10
Кол-во в упаковке: 1





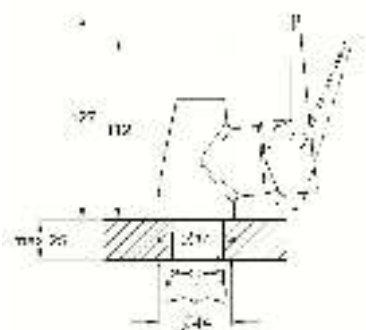
**СМЕСИТЕЛЬ ДЛЯ
КУХОННОЙ МОЙКИ**
Артикул: ZOP4-E045

Технология производства: литьё под давлением
Керамический картридж: Ø35
Цвет: хром
Излив: гофрированный гибкий
Тип крепления: гайка (корона)
Вес нетто: 836 г
Подводка в комплекте: гибкая 1/2" (длина 400 мм)
Кол-во в коробке: 10
Кол-во в упаковке: 1



**СМЕСИТЕЛЬ ДЛЯ
КУХОННОЙ МОЙКИ**
Артикул: ZOP4-F045X

Технология производства: литьё под давлением
Керамический картридж: Ø35
Цвет: хром
Излива в комплекте нет
Тип крепления: гайка (корона)
Вес нетто: 919 г
Подводка в комплекте: гибкая 1/2" (длина 400 мм)
Кол-во в коробке: 10
Кол-во в упаковке: 1



РЕФЛЕКТОРНЫЕ ИЗЛИВЫ ДЛЯ СМЕСИТЕЛЯ ZOP4-F045X

Артикулы: UCG-3257BU - синий
UCG-3257KB - чёрный
UCG-3257GY - серый
UCG-3257GN - зелёный
UCG-3257KW - белый

Материал: внутренний шланг - нержавеющая сталь,
внешнее покрытие - силикон.

Кол-во в коробке: 50
Кол-во в упаковке: 10/1



РЕФЛЕКТОРНЫЕ ИЗЛИВЫ ДЛЯ СМЕСИТЕЛЯ ZOP4-F045X
2 режима работы: обычный и распыление

Артикулы: UCG-3259BU - синий
UCG-3259KB - чёрный
UCG-3259GY - серый
UCG-3259GN - зелёный
UCG-3259KW - белый

Материал: внутренний шланг - нержавеющая сталь,
внешнее покрытие - силикон.

Кол-во в коробке: 20
Кол-во в упаковке: 1



СМЕСИТЕЛЬ ДЛЯ УМЫВАЛЬНИКА
Артикул: NEB1-A123

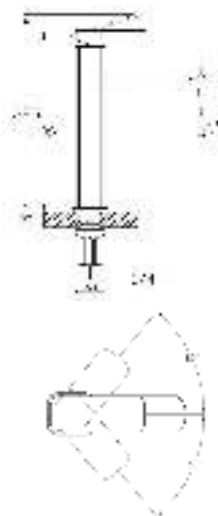
Технология производства: литьё под давлением
Керамический картридж: Ø35
Цвет: хром
Излив: монолитный
Тип крепления: гайка (корона)
Вес нетто: 1176 г
Подводка в комплекте: гибкая 1/2" (длина 400 мм)
Кол-во в коробке: 10
Кол-во в упаковке: 1





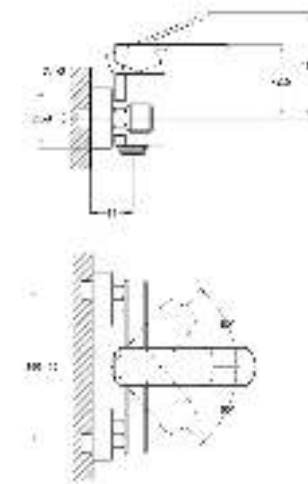
**СМЕСИТЕЛЬ ДЛЯ УМЫВАЛЬНИКА
Артикул: NEB1-B123**

Технология производства: литьё под давлением
Керамический картридж: Ø35
Цвет: хром
Излив: монолитный
Тип крепления: гайка (втулка)
Вес нетто: 1990 г
Подводка в комплекте: гибкая 1/2" (длина 400 мм)
Кол-во в коробке: 10
Кол-во в упаковке: 1



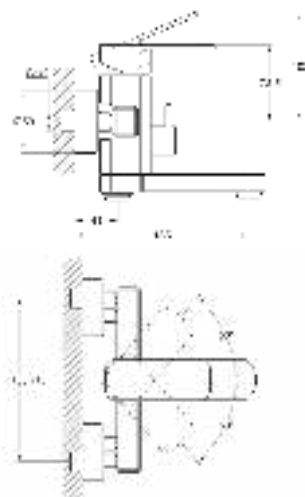
**СМЕСИТЕЛЬ ДЛЯ ДУШЕВОЙ
Артикул: NEB5-A123**

Технология производства: литьё под давлением
Керамический картридж: Ø35
Цвет: хром
Тип крепления: эксцентрики с декоративными отражателями
Вес нетто: 1240 г
Входит в комплект:
- душевая лейка
- держатель для лейки
- шланг в металлической оплетке 1500 мм
Кол-во в коробке: 8
Кол-во в упаковке: 1



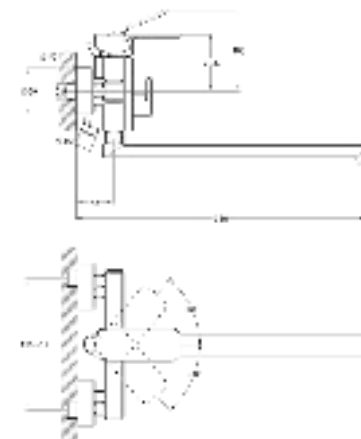
**СМЕСИТЕЛЬ ДЛЯ ВАННЫ С ЛИТЫМ
ПОВОРОТНЫМ ИЗЛИВОМ 125 ММ
Артикул: NEB3-A123**

Технология производства: литьё под давлением
Керамический картридж: Ø35
Цвет: хром
Излив: литой, поворотный 360°
Тип крепления: эксцентрики с декоративными отражателями
Вес нетто: 2073 г
Входит в комплект:
- душевая лейка
- держатель для лейки
- шланг в металлической оплетке 1500 мм
Кол-во в коробке: 8
Кол-во в упаковке: 1



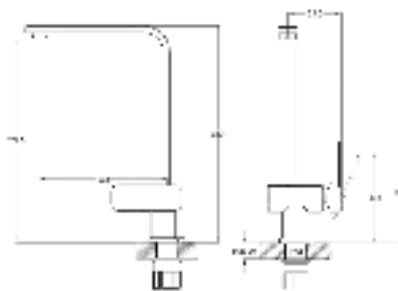
**СМЕСИТЕЛЬ ДЛЯ ВАННЫ С
ПОВОРОТНЫМ ИЗЛИВОМ 320 ММ
Артикул: NEB7-A123**

Технология производства: литьё под давлением
Керамический картридж: Ø35
Цвет: хром
Тип крепления: эксцентрики с декоративными отражателями
Вес нетто: 1600 г
Входит в комплект:
- душевая лейка
- держатель для лейки
- шланг в металл. оплетке 1500 мм.
Кол-во в коробке: 8
Кол-во в упаковке: 1



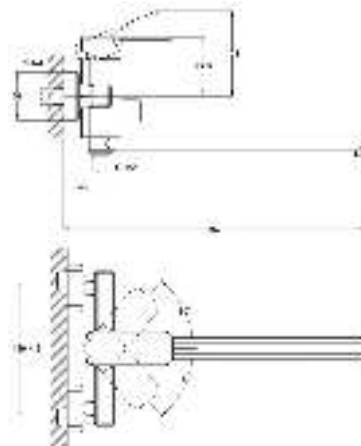
**СМЕСИТЕЛЬ ДЛЯ
КУХОННОЙ МОЙКИ
Артикул: NEB4-A123**

Технология производства: литьё под давлением
Керамический картридж: Ø35
Цвет: хром
J-излив: поворотный 360°
Тип крепления: гайка (втулка)
Вес нетто: 1347 г
Подводка в комплекте: гибкая 1/2" (длина 400 мм)
Кол-во в коробке: 10
Кол-во в упаковке: 1



**СМЕСИТЕЛЬ ДЛЯ ВАННЫ С
ПОВОРОТНЫМ ИЗЛИВОМ 320 ММ
Артикул: NEB7-B123**

Усиленный корпус
Технология производства: литьё под давлением
Керамический картридж: Ø35
Цвет: хром
Тип крепления: эксцентрики с декоративными отражателями
Вес нетто: 1825 г
Входит в комплект:
- душевая лейка
- держатель для лейки
- шланг в металлической оплетке 1500 мм
Кол-во в коробке: 8
Кол-во в упаковке: 1





**СМЕСИТЕЛЬ СО СТОЙКОЙ
ДЛЯ ДУШЕВОЙ
АРТИКУЛ: NEB16-A123**

Технология производства: литьё под давлением

Керамический картридж: Ø35

Цвет: хром

Тип крепления: эксцентрики с декоративными отражателями

Входит в комплект:

- душевая стойка с лейкой «тропический душ»

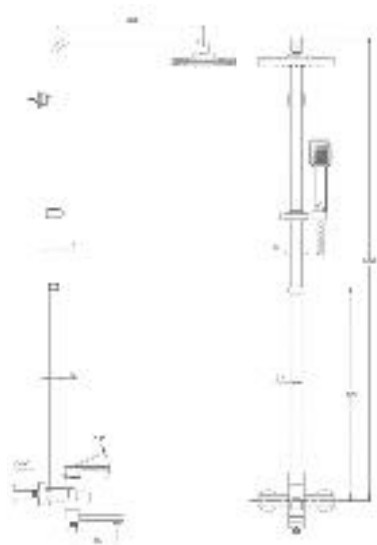
- душевая лейка

- держатель для лейки

- шланг в металлической оплетке 1500 мм

Кол-во в коробке: 4

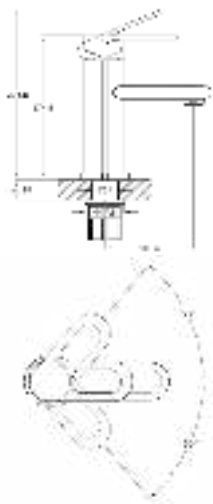
Кол-во в упаковке: 1





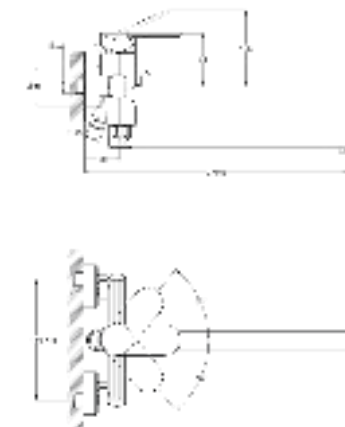
**СМЕСИТЕЛЬ ДЛЯ УМЫВАЛЬНИКА
Артикул: NOV1-A128**

Технология производства: литьё под давлением
Керамический картридж: Ø35
Цвет: хром
Излив: монолитный
Тип крепления: гайка (втулка)
Вес нетто: 1117 г
Подводка в комплекте: гибкая 1/2" (длина 400 мм)
Кол-во в коробке: 10
Кол-во в упаковке: 1



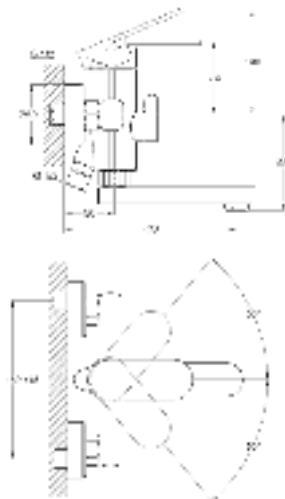
**СМЕСИТЕЛЬ ДЛЯ ВАННЫ С
ПОВОРОТНЫМ ИЗЛИВОМ 320 MM
Артикул: NOV7-A128**

Технология производства: литьё под давлением
Керамический картридж: Ø35
Цвет: хром
L-излив: поворотный 360°
Тип крепления: эксцентрики с декоративными отражателями
Вес нетто: 1660 г
Входит в комплект:
- душевая лейка
- держатель для лейки
- шланг в металлической оплетке 1500 мм
Кол-во в коробке: 8
Кол-во в упаковке: 1



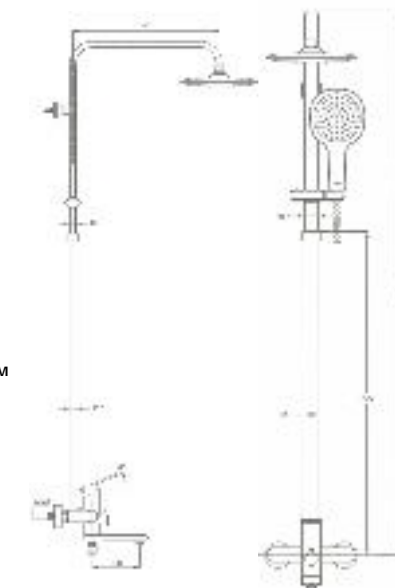
**СМЕСИТЕЛЬ ДЛЯ ВАННЫ С ЛИТЫМ
ПОВОРОТНЫМ ИЗЛИВОМ 120 MM
Артикул: NOV3-A128**

Технология производства: литьё под давлением
Керамический картридж: Ø35
Цвет: хром
Излив: литой, поворотный 360°
Тип крепления: эксцентрики с декоративными отражателями
Вес нетто: 1923 г
Входит в комплект:
- душевая лейка
- держатель для лейки
- шланг в металлической оплетке 1500 мм
Кол-во в коробке: 8
Кол-во в упаковке: 1



**СМЕСИТЕЛЬ СО СТОЙКОЙ
ДЛЯ ДУШЕВОЙ
Артикул: NOV16-A128**

Технология производства: литьё под давлением
Керамический картридж: Ø35
Цвет: хром
Тип крепления: эксцентрики с декоративными отражателями
Входит в комплект:
- душевая стойка с лейкой «тропический душ»
- душевая лейка
- держатель для лейки
- шланг в металлической оплетке 1500 мм
Кол-во в коробке: 4
Кол-во в упаковке: 1



**СМЕСИТЕЛЬ ДЛЯ
КУХОННОЙ МОЙКИ
Артикул: NOV4-A128**

Технология производства: литьё под давлением
Керамический картридж: Ø35
Цвет: хром
J-излив: поворотный 360°
Тип крепления: гайка (втулка)
Вес нетто: 1300 г
Подводка в комплекте: гибкая 1/2" (длина 400 мм)
Кол-во в коробке: 10
Кол-во в упаковке: 1





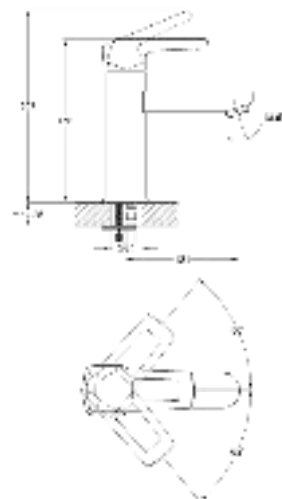
СМЕСИТЕЛЬ ДЛЯ ВАННЫ С ЛИТЫМ ПОВОРОТНЫМ ИЗЛИВОМ 125 ММ
АРТИКУЛ: LEF3-A232

Технология производства: литьё под давлением
Керамический картридж: Ø35
Цвет: хром
Излив: литой, поворотный 360°
Тип крепления: эксцентрики с декоративными отражателями
Вес нетто: 1846 г
Входит в комплект:
- душевая лейка
- держатель для лейки
- шланг в металлической оплетке 1500 мм
Кол-во в коробке: 10
Кол-во в упаковке: 1



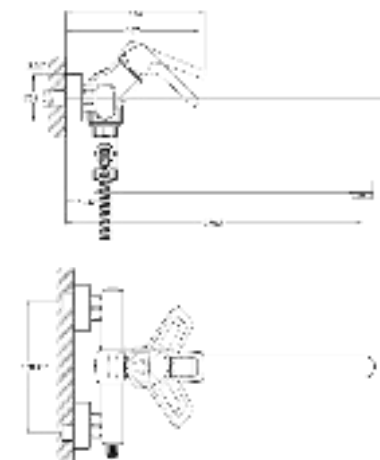
СМЕСИТЕЛЬ ДЛЯ УМЫВАЛЬНИКА
АРТИКУЛ: LEF1-A232

Технология производства: литьё под давлением
Керамический картридж: Ø35
Цвет: хром
Излив: монолитный
Тип крепления: шпилька
Вес нетто: 1135 г
Подводка в комплекте: гибкая 1/2" (длина 400 мм)
Кол-во в коробке: 10
Кол-во в упаковке: 1



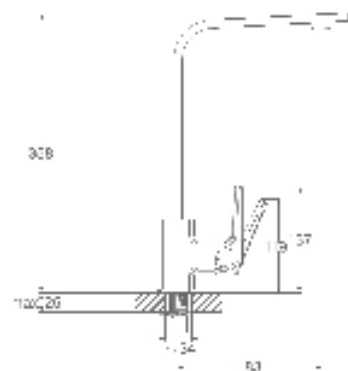
СМЕСИТЕЛЬ ДЛЯ ВАННЫ С ПОВОРОТНЫМ ИЗЛИВОМ 320 ММ
АРТИКУЛ: LEF6-A232

Технология производства: литьё под давлением
Керамический картридж: Ø35
Цвет: хром
L-излив: поворотный 360°
Тип крепления: эксцентрики с декоративными отражателями
Вес нетто: 1798 г
Входит в комплект:
- душевая лейка
- держатель для лейки
- шланг в металлической оплетке 1500 мм
Кол-во в коробке: 10
Кол-во в упаковке: 1



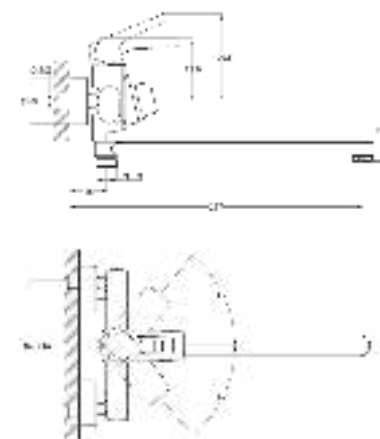
СМЕСИТЕЛЬ ДЛЯ КУХОННОЙ МОЙКИ
АРТИКУЛ: LEF4-B232

Технология производства: литьё под давлением
Керамический картридж: Ø35
Цвет: хром
J-излив: поворотный 360°
Тип крепления: шпилька
Вес нетто: 1582 г
Подводка в комплекте: гибкая 1/2" (длина 400 мм)
Кол-во в коробке: 10
Кол-во в упаковке: 1



СМЕСИТЕЛЬ ДЛЯ ВАННЫ С ПОВОРОТНЫМ ИЗЛИВОМ 330 ММ
АРТИКУЛ: LEF7-A232

Технология производства: литьё под давлением
Керамический картридж: Ø35
Цвет: хром
L-излив: поворотный 360°
Тип крепления: эксцентрики с декоративными отражателями
Вес нетто: 1761 г
Входит в комплект:
- душевая лейка
- держатель для лейки
- шланг в металлической оплетке 1500 мм
Кол-во в коробке: 6
Кол-во в упаковке: 1





СМЕСИТЕЛЬ ДЛЯ БИДЕ
АРТИКУЛ: LOF2-A033

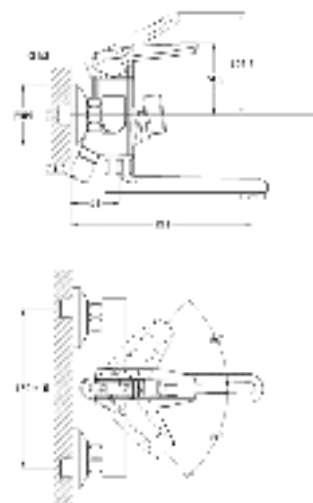
Технология производства: литьё под давлением
Керамический картридж: Ø35
Цвет: хром
Излив: монолитный с регулируемым аэратором
Тип крепления: шпилька
Вес нетто: 1067 г
Подводка в комплекте: гибкая 1/2" (длина 400 мм)
Кол-во в коробке: 10
Кол-во в упаковке: 1



СМЕСИТЕЛЬ ДЛЯ ВАННЫ С ЛИТЫМ ПОВОРОТНЫМ ИЗЛИВОМ 140 ММ
АРТИКУЛ: LOF3-A033

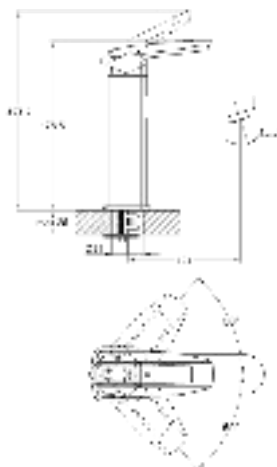


Технология производства: литьё под давлением
Керамический картридж: Ø35
Цвет: хром
Излив: литой, поворотный 360°
Тип крепления: эксцентрики с декоративными отражателями
Вес нетто: 1513 г
Входит в комплект:
- душевая лейка
- держатель для лейки
- шланг в металлической оплетке 1500 мм.
Кол-во в коробке: 10
Кол-во в упаковке: 1



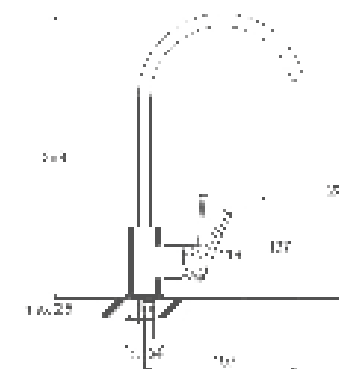
СМЕСИТЕЛЬ ДЛЯ УМЫВАЛЬНИКА
АРТИКУЛ: LOF1-A033

Технология производства: литьё под давлением
Керамический картридж: Ø35
Цвет: хром
Излив: монолитный
Тип крепления: шпилька
Вес нетто: 1116 г
Подводка в комплекте: гибкая 1/2" (длина 400 мм)
Кол-во в коробке: 10
Кол-во в упаковке: 1



СМЕСИТЕЛЬ ДЛЯ КУХОННОЙ МОЙКИ
АРТИКУЛ: LOF4-A033

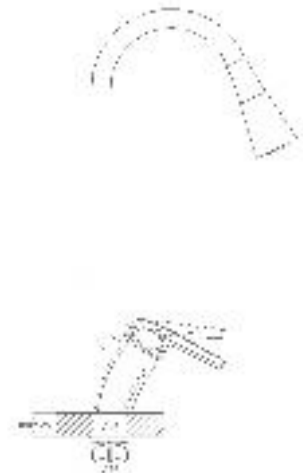
Технология производства: литьё под давлением
Керамический картридж: Ø35
Цвет: хром
J-излив: поворотный 360°
Тип крепления: шпилька
Вес нетто: 1635 г
Подводка в комплекте: гибкая 1/2" (длина 400 мм)
Кол-во в коробке: 10
Кол-во в упаковке: 1





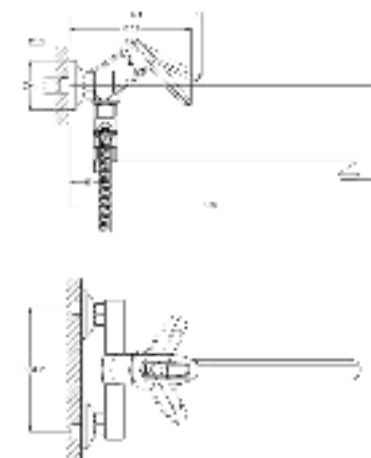
**СМЕСИТЕЛЬ ДЛЯ
КУХОННОЙ МОЙКИ**
Артикул: LOF4-F033GY

Технология производства: литьё под давлением
Керамический картридж: Ø35
Цвет: хром
Излив: серый, рефлекторный, с 2 режимами работы
Тип крепления: гайка (корона)
Вес нетто: 1250 г
Подводка в комплекте: гибкая 1/2" (длина 400 мм)
Кол-во в коробке: 10
Кол-во в упаковке: 1



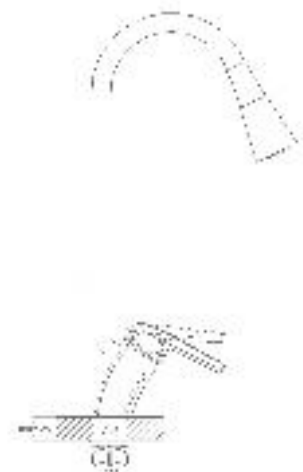
**СМЕСИТЕЛЬ ДЛЯ ВАННЫ С
ПОВОРОТНЫМ ИЗЛИВОМ 320 MM**
Артикул: LOF6-A033

Технология производства: литьё под давлением
Керамический картридж: Ø35
Цвет: хром
L-излив: поворотный 360°
Тип крепления: эксцентрики с декоративными отражателями
Вес нетто: 1475 г
Входит в комплект:
- душевая лейка
- держатель для лейки
- шланг в металлической оплетке 1500 мм
Кол-во в коробке: 10
Кол-во в упаковке: 1



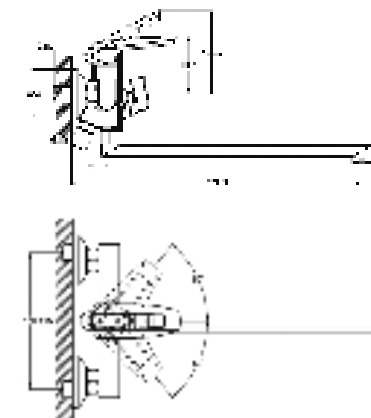
**СМЕСИТЕЛЬ ДЛЯ
КУХОННОЙ МОЙКИ**
Артикул: LOF4-F033KB

Технология производства: литьё под давлением
Керамический картридж: Ø35
Цвет: хром
Излив: чёрный, рефлекторный, с 2 режимами работы
Тип крепления: гайка (корона)
Вес нетто: 1250 г
Подводка в комплекте: гибкая 1/2" (длина 400 мм)
Кол-во в коробке: 10
Кол-во в упаковке: 1



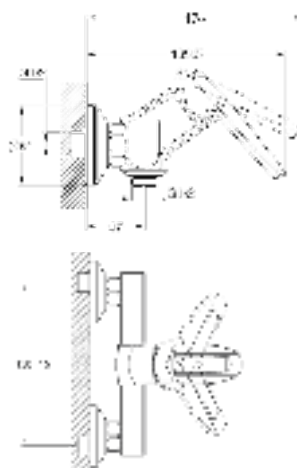
**СМЕСИТЕЛЬ ДЛЯ ВАННЫ С
ПОВОРОТНЫМ ИЗЛИВОМ 330 MM**
Артикул: LOF7-A033

Технология производства: литьё под давлением
Керамический картридж: Ø35
Цвет: хром
L-излив: поворотный 360°
Тип крепления: эксцентрики с декоративными отражателями
Вес нетто: 1436 г
Входит в комплект:
- душевая лейка
- держатель для лейки
- шланг в металлической оплетке 1500 мм
Кол-во в коробке: 10
Кол-во в упаковке: 1



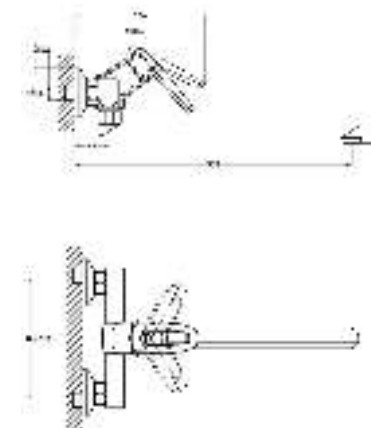
СМЕСИТЕЛЬ ДЛЯ ДУШЕВОЙ
Артикул: LOF5-A033

Технология производства: литьё под давлением
Керамический картридж: Ø35
Цвет: хром
Тип крепления: эксцентрики с декоративными отражателями
Вес нетто: 1094 г
Входит в комплект:
- душевая лейка
- держатель для лейки
- шланг в металлической оплетке 1500 мм
Кол-во в коробке: 10
Кол-во в упаковке: 1



**НАСТЕННЫЙ СМЕСИТЕЛЬ
ДЛЯ КУХОННОЙ МОЙКИ**
Артикул: LOF12-A033

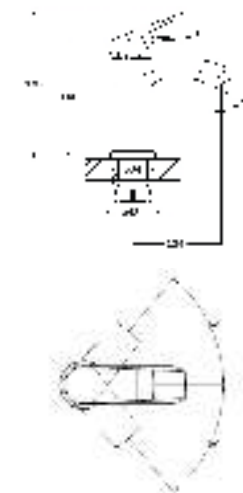
Технология производства: литьё под давлением
Керамический картридж: Ø35
Цвет: хром
L-излив: поворотный 360°
Тип крепления: эксцентрики с декоративными отражателями
Вес нетто: 1246 г
Кол-во в коробке: 10
Кол-во в упаковке: 1





СМЕСИТЕЛЬ ДЛЯ УМЫВАЛЬНИКА
АРТИКУЛ: GOB1-A134

Технология производства: литьё под давлением
Керамический картридж: Ø35
Цвет: хром
Излив: монолитный
Тип крепления: гайка (корона)
Вес нетто: 1068 г
Подводка в комплекте: гибкая 1/2" (длина 400 мм)
Кол-во в коробке: 10
Кол-во в упаковке: 1



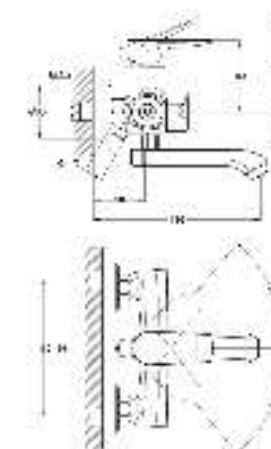
СМЕСИТЕЛЬ ДЛЯ БИДЕ
АРТИКУЛ: GOB2-A134

Технология производства: литьё под давлением
Керамический картридж: Ø35
Цвет: хром
Излив: монолитный
Тип крепления: гайка (корона)
Вес нетто: 1048 г
Подводка в комплекте: гибкая 1/2" (длина 400 мм)
Кол-во в коробке: 10
Кол-во в упаковке: 1



СМЕСИТЕЛЬ ДЛЯ ВАННЫ С ЛИТЫМ ПОВОРОТНЫМ ИЗЛИВОМ 150 ММ
АРТИКУЛ: GOB3-A134

Технология производства: литьё под давлением
Керамический картридж: Ø35
Цвет: хром
Излив: литой, поворотный 360°
Тип крепления: эксцентрики с декоративными отражателями
Вес нетто: 1050 г
Входит в комплект:
- душевая лейка
- держатель для лейки
- шланг в металлической оплетке 1500 мм
Кол-во в коробке: 8
Кол-во в упаковке: 1





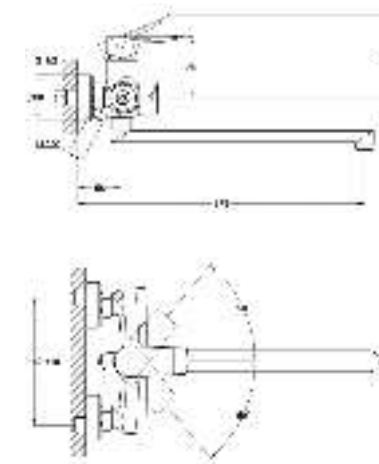
**СМЕСИТЕЛЬ ДЛЯ
КУХОННОЙ МОЙКИ**
АРТИКУЛ: GOB4-A134

Технология производства: литьё под давлением
Керамический картридж: Ø35
Цвет: хром
J-излив: поворотный 360°
Тип крепления: гайка
Вес нетто: 980 г
Подводка в комплекте: гибкая 1/2" (длина 400 мм)
Кол-во в коробке: 10
Кол-во в упаковке: 1



**СМЕСИТЕЛЬ ДЛЯ ВАННЫ С
ПОВОРОТНЫМ ИЗЛИВОМ 320 MM**
АРТИКУЛ: GOB7-A134

Технология производства: литьё под давлением
Керамический картридж: Ø35
Цвет: хром
L-излив: поворотный 360°
Тип крепления: эксцентрики с декоративными отражателями
Вес нетто: 1100 г
Входит в комплект:
- душевая лейка
- держатель для лейки
- шланг в металлической оплетке 1500 мм
Кол-во в коробке: 8
Кол-во в упаковке: 1



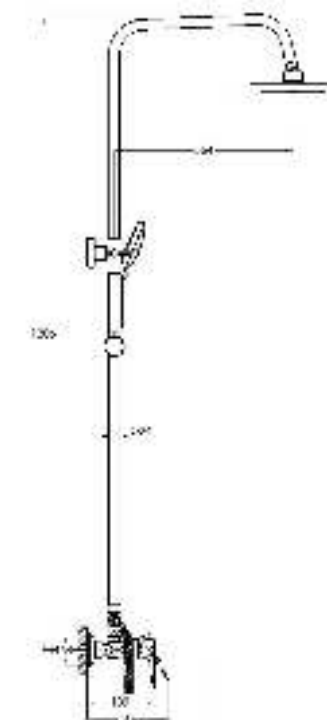
**СМЕСИТЕЛЬ ДЛЯ
КУХОННОЙ МОЙКИ**
АРТИКУЛ: GOB4-B134

Технология производства: литьё под давлением
Керамический картридж: Ø35
Цвет: хром
J-излив: поворотный 360°
Тип крепления: гайка
Вес нетто: 1000 г
Подводка в комплекте: гибкая 1/2" (длина 400 мм)
Кол-во в коробке: 10
Кол-во в упаковке: 1



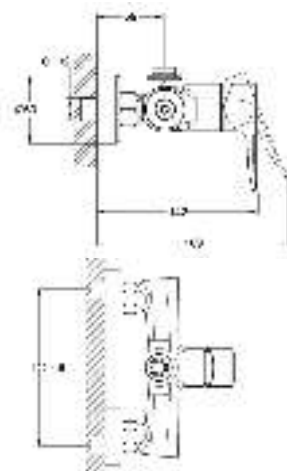
**СМЕСИТЕЛЬ СО СТОЙКОЙ
ДЛЯ ДУШЕВОЙ**
АРТИКУЛ: GOB16-A134

Технология производства: литьё под давлением
Керамический картридж: Ø35
Цвет: хром
Тип крепления: эксцентрики с декоративными отражателями
Входит в комплект:
- душевая стойка с лейкой «тропический душ»
- душевая лейка
- держатель для лейки
- шланг в металлической оплетке 1500 мм
Кол-во в коробке: 6
Кол-во в упаковке: 1



СМЕСИТЕЛЬ ДЛЯ ДУШЕВОЙ
АРТИКУЛ: GOB5-A134

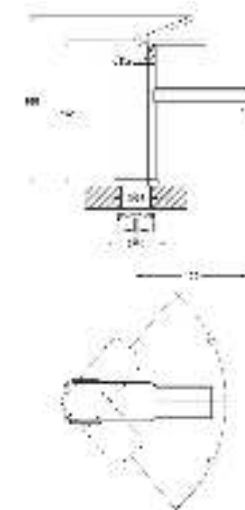
Технология производства: литьё под давлением
Керамический картридж: Ø35
Цвет: хром
Тип крепления: эксцентрики с декоративными отражателями
Вес нетто: 970 г
Входит в комплект:
- душевая лейка
- держатель для лейки
- шланг в металлической оплетке 1500 мм
Кол-во в коробке: 8
Кол-во в упаковке: 1





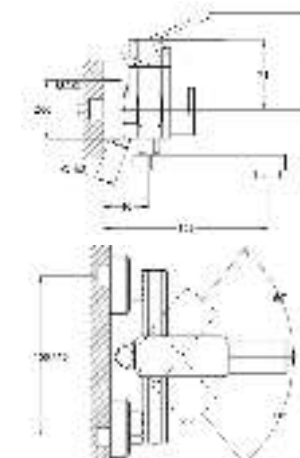
СМЕСИТЕЛЬ ДЛЯ УМЫВАЛЬНИКА
АРТИКУЛ: GOR1-A058

Технология производства: литьё под давлением
Керамический картридж: Ø35
Цвет: хром
Излив: монолитный
Тип крепления: гайка (корона)
Вес нетто: 1025 г
Подводка в комплекте: гибкая 1/2" (длина 400 мм)
Кол-во в коробке: 10
Кол-во в упаковке: 1



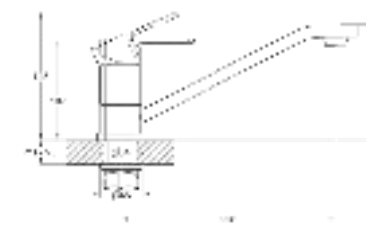
СМЕСИТЕЛЬ ДЛЯ ВАННЫ С ЛИТЫМ ПОВОРОТНЫМ ИЗЛИВОМ 150 ММ
АРТИКУЛ: GOR3-A058

Технология производства: литьё под давлением
Керамический картридж: Ø35
Цвет: хром
Излив: литой, поворотный 360°
Тип крепления: эксцентрики с декоративными отражателями
Вес нетто: 1500 г
Входит в комплект:
- душевая лейка
- держатель для лейки
- шланг в металлической оплетке 1500 мм
Кол-во в коробке: 8
Кол-во в упаковке: 1



СМЕСИТЕЛЬ ДЛЯ КУХОННОЙ МОЙКИ
АРТИКУЛ: GOR4-A058

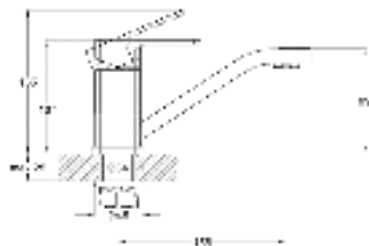
Технология производства: литьё под давлением
Керамический картридж: Ø35
Цвет: хром
Излив: плоский поворотный 360°
Тип крепления: гайка (корона)
Вес нетто: 923 г
Подводка в комплекте: гибкая 1/2" (длина 400 мм)
Кол-во в коробке: 10
Кол-во в упаковке: 1





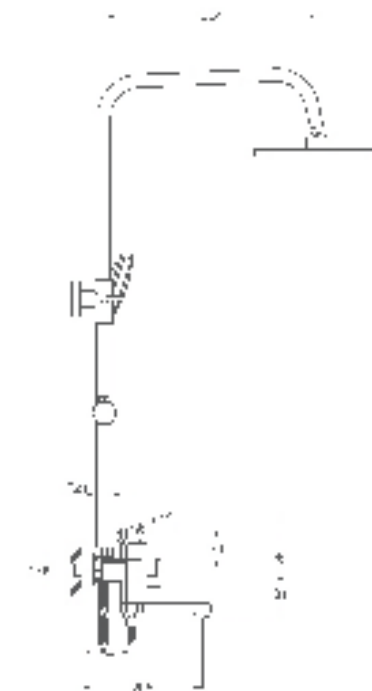
**СМЕСИТЕЛЬ ДЛЯ
КУХОННОЙ МОЙКИ**
АРТИКУЛ: GOR4-B058

Технология производства: литьё под давлением
Керамический картридж: Ø35
Цвет: хром
Излив: плоский поворотный 360°
Тип крепления: гайка (корона)
Вес нетто: 881 г
Подводка в комплекте: гибкая 1/2" (длина 400 мм)
Кол-во в коробке: 10
Кол-во в упаковке: 1



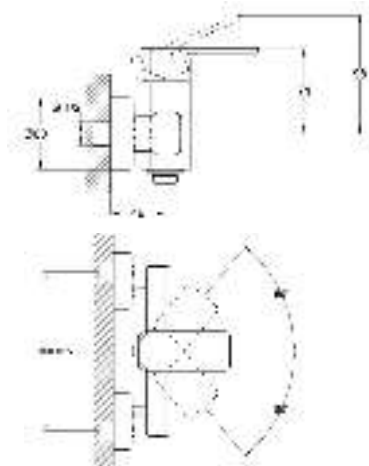
**СМЕСИТЕЛЬ СО СТОЙКОЙ
ДЛЯ ДУШЕВОЙ**
АРТИКУЛ: GOR16-A058

Технология производства: литьё под давлением
Керамический картридж: Ø35
Цвет: хром
Тип крепления: эксцентрики с декоративными отражателями
Входит в комплект:
- душевая стойка с лейкой «тропический душ»
- душевая лейка
- держатель для лейки
- шланг в металлической оплетке 1500 мм
Кол-во в коробке: 4
Кол-во в упаковке: 1



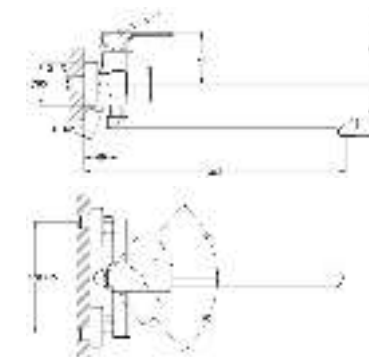
СМЕСИТЕЛЬ ДЛЯ ДУШЕВОЙ
АРТИКУЛ: GOR5-A058

Технология производства: литьё под давлением
Керамический картридж: Ø35
Цвет: хром
Тип крепления: эксцентрики с декоративными отражателями
Вес нетто: 1500 г
Входит в комплект:
- душевая лейка
- держатель для лейки
- шланг в металлической оплетке 1500 мм
Кол-во в коробке: 8
Кол-во в упаковке: 1



**СМЕСИТЕЛЬ ДЛЯ ВАННЫ С
ПОВОРОТНЫМ ИЗЛИВОМ 320 ММ**
АРТИКУЛ: GOR7-A058

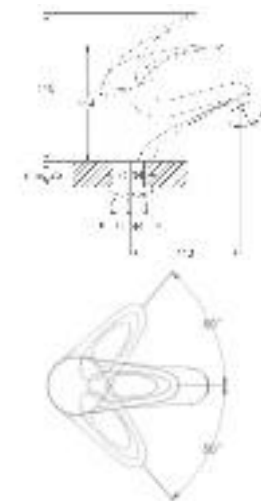
Технология производства: литьё под давлением
Керамический картридж: Ø35
Цвет: хром
L-излив: поворотный 360°
Тип крепления: эксцентрики с декоративными отражателями
Вес нетто: 1500 г
Входит в комплект:
- душевая лейка
- держатель для лейки
- шланг в металлической оплетке 1500 мм
Кол-во в коробке: 8
Кол-во в упаковке: 1





СМЕСИТЕЛЬ ДЛЯ УМЫВАЛЬНИКА
Артикул: KLO1-A048

Технология производства: литьё под давлением
Керамический картридж: Ø40
Цвет: хром
Излив: монолитный
Тип крепления: гайка (корона)
Вес нетто: 1164 г
Подводка в комплекте: гибкая 1/2" (длина 400 мм)
Кол-во в коробке: 10
Кол-во в упаковке: 1



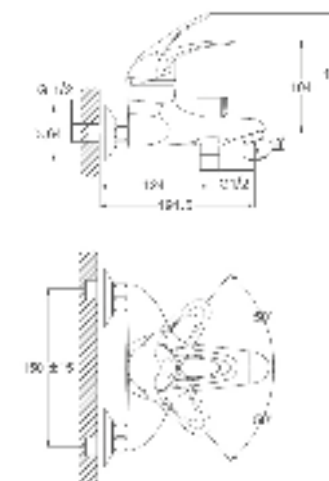
KLO1-A048

KLO1-A149



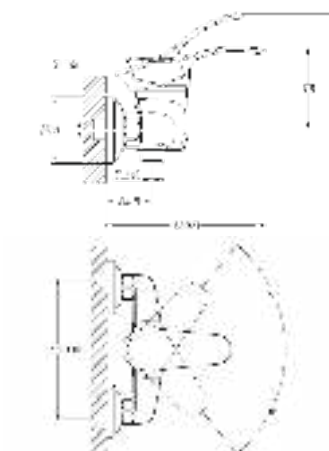
СМЕСИТЕЛЬ ДЛЯ ВАННЫ
С ЛИТЫМ ИЗЛИВОМ 140 ММ
Артикул: KLO3-A048

Технология производства: литьё в песчаную форму
Керамический картридж: Ø40
Цвет: хром
Тип крепления: эксцентрики с декоративными отражателями
Вес нетто: 1912 г
Входит в комплект:
- душевая лейка
- держатель для лейки
- шланг в металлической оплетке 1500 мм
Кол-во в коробке: 6
Кол-во в упаковке: 1



СМЕСИТЕЛЬ ДЛЯ ДУШЕВОЙ
Артикул: KLO5-A048

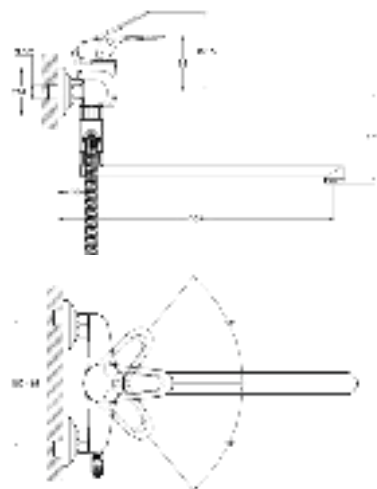
Технология производства: литьё в песчаную форму
Керамический картридж: Ø40
Цвет: хром
Тип крепления: эксцентрики с декоративными отражателями
Вес нетто: 534 г
Кол-во в коробке: 10
Кол-во в упаковке: 1





СМЕСИТЕЛЬ ДЛЯ ВАННЫ С ПОВОРОТНЫМ ИЗЛИВОМ 320 ММ
АТИКУЛ: KLO6-A048

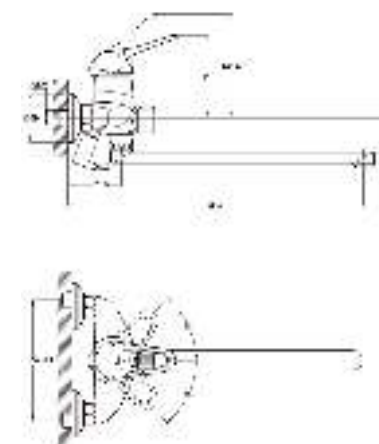
Технология производства: литьё в песчаную форму
Керамический картридж: Ø40
Цвет: хром
L-излив: поворотный 360°
Тип крепления: эксцентрики с декоративными отражателями
Вес нетто: 815 г
Входит в комплект:
- душевая лейка
- держатель для лейки
- шланг в металлической оплетке 1500 мм
Кол-во в коробке: 10
Кол-во в упаковке: 1



KLO7-A048 KLO7-A149

СМЕСИТЕЛЬ ДЛЯ ВАННЫ С ПОВОРОТНЫМ ИЗЛИВОМ 320 ММ
АТИКУЛ: KLO7-A048

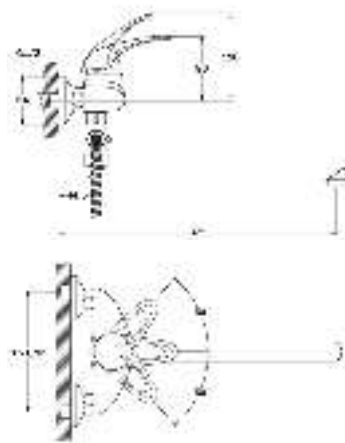
Технология производства: литьё в песчаную форму
Керамический картридж: Ø40
Цвет: хром
L-излив: поворотный 360°
Тип крепления: эксцентрики с декоративными отражателями
Вес нетто: 1139 г
Входит в комплект:
- душевая лейка
- держатель для лейки
- шланг в металлической оплетке 1500 мм
Кол-во в коробке: 10
Кол-во в упаковке: 1



KLO6-B048 KLO6-B149

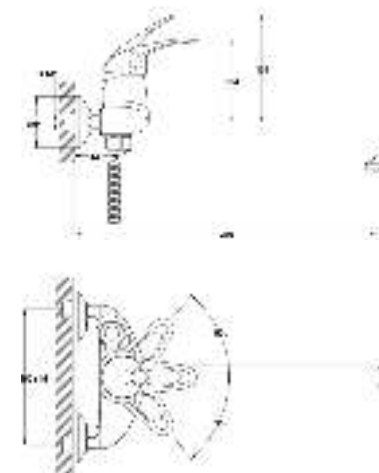
СМЕСИТЕЛЬ ДЛЯ ВАННЫ С ПОВОРОТНЫМ ИЗЛИВОМ 320 ММ
АТИКУЛ: KLO6-B048

Технология производства: литьё в песчаную форму
Керамический картридж: Ø40
Цвет: хром
L-излив: поворотный 360°
Тип крепления: эксцентрики с декоративными отражателями
Вес нетто: 1095 г
Входит в комплект:
- душевая лейка
- держатель для лейки
- шланг в металлической оплетке 1500 мм
Кол-во в коробке: 10
Кол-во в упаковке: 1



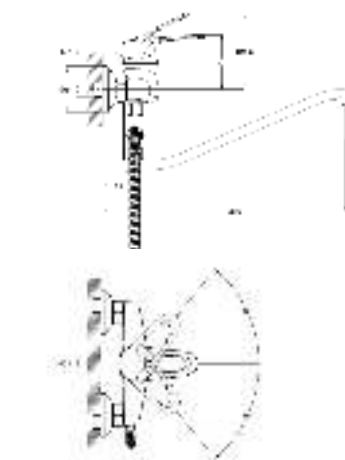
СМЕСИТЕЛЬ ДЛЯ ВАННЫ С ПОВОРОТНЫМ ИЗЛИВОМ 320 ММ
АТИКУЛ: KLO7-B048

Технология производства: литьё в песчаную форму
Керамический картридж: Ø40
Цвет: хром
L-излив: поворотный 360°
Тип крепления: эксцентрики с декоративными отражателями
Вес нетто: 1050 г
Входит в комплект:
- душевая лейка
- держатель для лейки
- шланг в металлической оплетке 1500 мм
Кол-во в коробке: 10
Кол-во в упаковке: 1



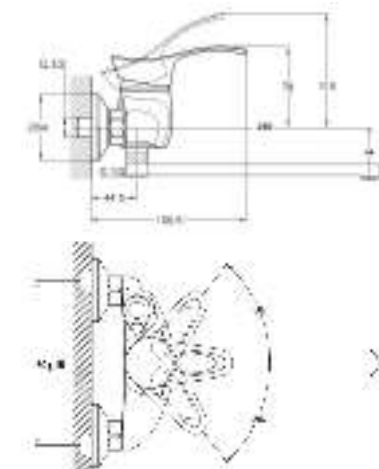
СМЕСИТЕЛЬ ДЛЯ ВАННЫ С ПОВОРОТНЫМ ИЗЛИВОМ 320 ММ
АТИКУЛ: KLO6-C048

Технология производства: литьё в песчаную форму
Керамический картридж: Ø40
Цвет: хром
L-излив: поворотный 360°
Тип крепления: эксцентрики с декоративными отражателями
Вес нетто: 1095 г
Входит в комплект:
- душевая лейка
- держатель для лейки
- шланг в металлической оплетке 1500 мм
Кол-во в коробке: 10
Кол-во в упаковке: 1



НАСТЕННЫЙ СМЕСИТЕЛЬ ДЛЯ КУХОННОЙ МОЙКИ
АТИКУЛ: KLO12-A048

Технология производства: литьё в песчаную форму
Керамический картридж: Ø40
Цвет: хром
L-излив: поворотный 360°
Тип крепления: эксцентрики с декоративными отражателями
Вес нетто: 926 г
Кол-во в коробке: 10
Кол-во в упаковке: 1





СМЕСИТЕЛЬ ДЛЯ КУХОННОЙ МОЙКИ
АТИКУЛ: LWZ4-A182



Технология производства: литьё под давлением
Материал корпуса: латунь (Lt)
Керамический картридж: Ø40
Цвет: хром
Излив: плоский поворотный 360°
Тип крепления: гайка (корона)
Вес нетто: 1086 г
Подводка в комплекте: гибкая 1/2" (длина 400 мм)
Кол-во в коробке: 10
Кол-во в упаковке: 1



СМЕСИТЕЛЬ ДЛЯ ДУШЕВОЙ
АТИКУЛ: LWZ5-A182



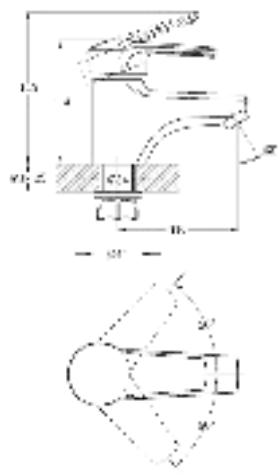
Технология производства: литьё в песчаную форму
Керамический картридж: Ø40
Цвет: хром
Тип крепления: эксцентрики с декоративными отражателями
Вес нетто: 812 г
Входит в комплект:
- душевая лейка
- держатель для лейки
- шланг в металлической оплетке 1500 мм
Кол-во в коробке: 10
Кол-во в упаковке: 1



СМЕСИТЕЛЬ ДЛЯ УМЫВАЛЬНИКА
АТИКУЛ: LWZ1-A182



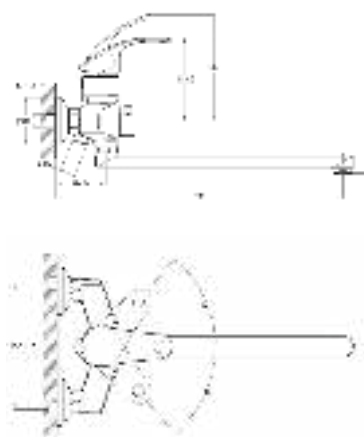
Технология производства: литьё под давлением
Керамический картридж: Ø40
Цвет: хром
Излив: монолитный
Тип крепления: гайка (корона)
Вес нетто: 1037 г
Подводка в комплекте: гибкая 1/2" (длина 400 мм)
Кол-во в коробке: 10
Кол-во в упаковке: 1



СМЕСИТЕЛЬ ДЛЯ ВАННЫ С ПОВОРОТНЫМ ИЗЛИВОМ 320 ММ
АТИКУЛ: LWZ7-A182



Технология производства: литьё в песчаную форму
Материал корпуса: латунь (Lt)
Керамический картридж: Ø40
Цвет: хром
L-излив: поворотный 360°
Тип крепления: эксцентрики с декоративными отражателями
Вес нетто: 1668 г
Входит в комплект:
- душевая лейка
- держатель для лейки
- шланг в металлической оплетке 1500 мм
Кол-во в коробке: 6
Кол-во в упаковке: 1





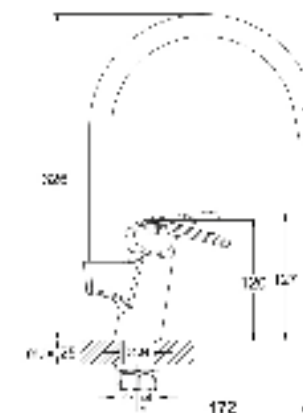
**СМЕСИТЕЛЬ ДЛЯ ВАННЫ
С ЛИТЫМ ИЗЛИВОМ 140 MM
АРТИКУЛ: LWF3-A113**

Технология производства: литьё в песчаную форму
Материал корпуса: латунь (Lt)
Керамический картридж: Ø35
Цвет: хром
Излив: монолитный
Тип крепления: эксцентрики с декоративными отражателями
Вес нетто: 1930 г
Входит в комплект:
- душевая лейка
- держатель для лейки
- шланг в металлической оплетке 1500 мм
Кол-во в коробке: 6
Кол-во в упаковке: 1



**СМЕСИТЕЛЬ ДЛЯ
КУХОННОЙ МОЙКИ
АРТИКУЛ: LWF4-A113**

Технология производства: литьё в песчаную форму
Материал корпуса: латунь (Lt)
Керамический картридж: Ø35
Цвет: хром
J-излив: поворотный 360°
Тип крепления: гайка (корона)
Вес нетто: 1303 г
Подводка в комплекте: гибкая 1/2" (длина 400 мм)
Кол-во в коробке: 10
Кол-во в упаковке: 1



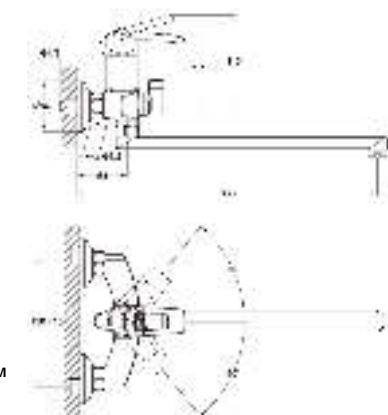
**СМЕСИТЕЛЬ ДЛЯ УМЫВАЛЬНИКА
АРТИКУЛ: LWF1-A113**

Технология производства: литьё в песчаную форму
Материал корпуса: латунь (Lt)
Керамический картридж: Ø35
Цвет: хром
Излив: монолитный
Тип крепления: шпилька
Вес нетто: 1115 г
Подводка в комплекте: гибкая 1/2" (длина 400 мм)
Кол-во в коробке: 10
Кол-во в упаковке: 1



**СМЕСИТЕЛЬ ДЛЯ ВАННЫ С
ПОВОРОТНЫМ ИЗЛИВОМ 320 MM
АРТИКУЛ: LWF7-A113**

Технология производства: литьё в песчаную форму
Материал корпуса: латунь (Lt)
Керамический картридж: Ø35
Цвет: хром
L-излив: поворотный 360°
Тип крепления: эксцентрики с декоративными отражателями
Вес нетто: 1915 г
Входит в комплект:
- душевая лейка
- держатель для лейки
- шланг в металлической оплетке 1500 мм
Кол-во в коробке: 10
Кол-во в упаковке: 1





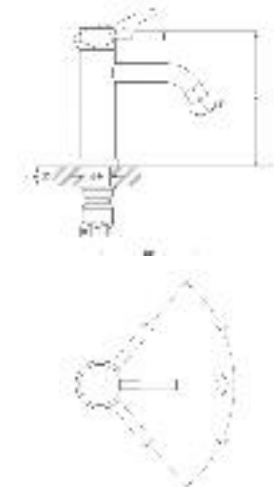
**СМЕСИТЕЛЬ ДЛЯ
УМЫВАЛЬНИКА / МОЙКИ
АТИКУЛ: ZAP1-A090**

Технология производства: токарная обработка
Материал корпуса: нержавеющая сталь SUS304
Керамический картридж: Ø35
Цвет: нержавеющая сталь
J-излив: поворотный 360°
Тип крепления: гайка
Вес нетто: 1100 г
Подводка в комплекте: гибкая 1/2" (длина 400 мм)
Кол-во в коробке: 10
Кол-во в упаковке: 1



**СМЕСИТЕЛЬ ДЛЯ
УМЫВАЛЬНИКА
АТИКУЛ: ZAP1-B090**

Технология производства: токарная обработка
Материал корпуса: нержавеющая сталь SUS304
Керамический картридж: Ø35
Цвет: нержавеющая сталь
J-излив: монолитный
Тип крепления: гайка
Вес нетто: 800 г
Подводка в комплекте: гибкая 1/2" (длина 400 мм)
Кол-во в коробке: 10
Кол-во в упаковке: 1



**ВЫСОКИЙ СМЕСИТЕЛЬ ДЛЯ
РАКОВИНЫ-ЧАШЫ
АТИКУЛ: ZAP1-C090**

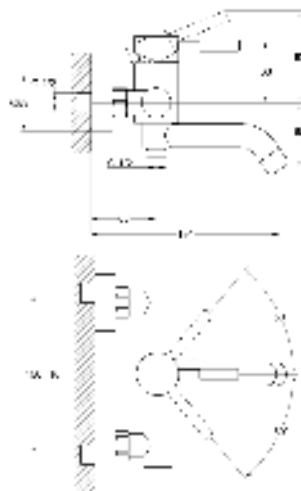
Технология производства: токарная обработка
Материал корпуса: нержавеющая сталь SUS304
Керамический картридж: Ø35
Цвет: нержавеющая сталь
J-излив: монолитный
Тип крепления: гайка
Вес нетто: 1200 г
Подводка в комплекте: гибкая 1/2" (длина 400 мм)
Кол-во в коробке: 10
Кол-во в упаковке: 1



СМЕСИТЕЛЬ ДЛЯ ВАННЫ
АТИКУЛ: ZAP3-A090



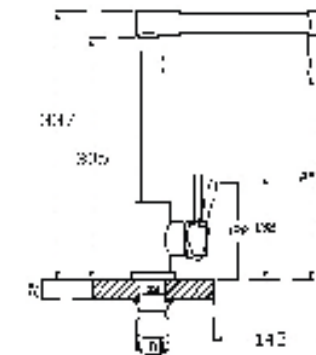
Технология производства: токарная обработка
Материал корпуса: нержавеющая сталь SUS304
Керамический картридж: Ø35
Цвет: нержавеющая сталь
Излив: поворотный 360°
Тип крепления: эксцентрики с декоративными отражателями
Вес нетто: 1400 г
Входит в комплект:
- душевая лейка
- держатель для лейки
- шланг в металлической оплетке 1500 мм
Кол-во в коробке: 8
Кол-во в упаковке: 1



СМЕСИТЕЛЬ ДЛЯ КУХОННОЙ МОЙКИ
С ПОВОРОТНЫМ ИЗЛИВОМ
АТИКУЛ: ZAP4-C090



Технология производства: токарная обработка
Материал корпуса: нержавеющая сталь SUS304
Керамический картридж: Ø35
Цвет: нержавеющая сталь
J-излив: поворотный 360°
Тип крепления: гайка
Вес нетто: 2121 г
Подводка в комплекте: гибкая 1/2" (длина 400 мм)
Кол-во в коробке: 10
Кол-во в упаковке: 1



СМЕСИТЕЛЬ ДЛЯ КУХОННОЙ МОЙКИ
АТИКУЛ: ZAP4-A090



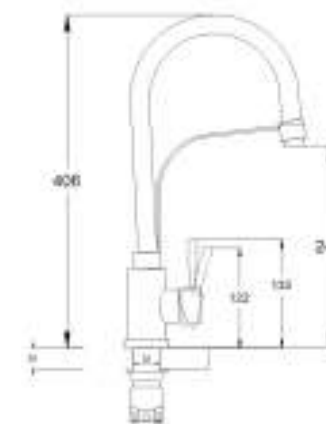
Технология производства: токарная обработка
Материал корпуса: нержавеющая сталь SUS304
Керамический картридж: Ø35
Цвет: нержавеющая сталь
J-излив: поворотный 360°
Тип крепления: гайка
Вес нетто: 1200 г
Подводка в комплекте: гибкая 1/2" (длина 400 мм)
Кол-во в коробке: 10
Кол-во в упаковке: 1



СМЕСИТЕЛЬ ДЛЯ КУХОННОЙ МОЙКИ
С ГИБКИМ ИЗЛИВОМ
АТИКУЛ: ZAP4-D090



Технология производства: токарная обработка
Материал корпуса: нержавеющая сталь SUS304
Керамический картридж: Ø35
Цвет: нержавеющая сталь
J-излив: поворотный 360°
Тип крепления: гайка
Вес нетто: 1967 г
Подводка в комплекте: гибкая 1/2" (длина 400 мм)
Кол-во в коробке: 10
Кол-во в упаковке: 1



СМЕСИТЕЛЬ ДЛЯ КУХОННОЙ МОЙКИ
АТИКУЛ: ZAP4-B090



Технология производства: токарная обработка
Материал корпуса: нержавеющая сталь SUS304
Керамический картридж: Ø35
Цвет: нержавеющая сталь
J-излив: поворотный 360°
Тип крепления: гайка
Вес нетто: 1200 г
Подводка в комплекте: гибкая 1/2" (длина 400 мм)
Кол-во в коробке: 10
Кол-во в упаковке: 1



СМЕСИТЕЛЬ ДЛЯ КУХОННОЙ МОЙКИ
С ВЫТЯЖНЫМ ИЗЛИВОМ
АТИКУЛ: ZAP4-E090



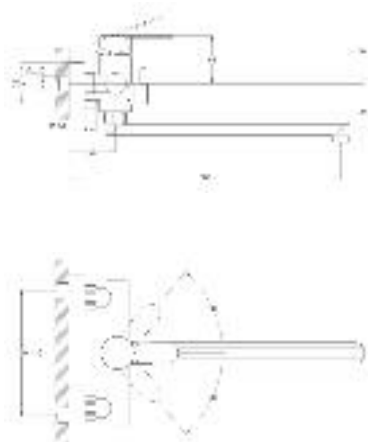
Технология производства: токарная обработка
Материал корпуса: нержавеющая сталь SUS304
Керамический картридж: Ø35
Цвет: нержавеющая сталь
J-излив: поворотный 360°
Тип крепления: гайка
Вес нетто: 1858 г
Подводка в комплекте: гибкая 1/2" (длина 400 мм)
Кол-во в коробке: 10
Кол-во в упаковке: 1



**СМЕСИТЕЛЬ ДЛЯ ВАННЫ
С ПОВОРОТНЫМ ИЗЛИВОМ
АРТИКУЛ: ZAP7-A090**



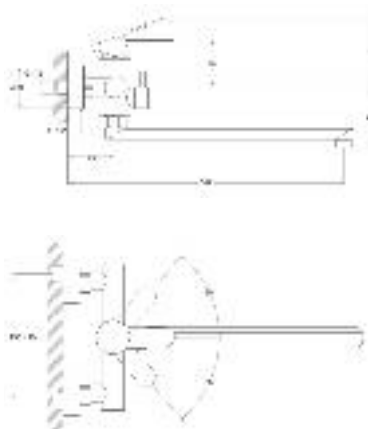
Технология производства: токарная обработка
Материал корпуса: нержавеющая сталь SUS304
Керамический картридж: Ø35
Цвет: нержавеющая сталь
L-излив: поворотный 360°
Тип крепления: эксцентрики с декоративными отражателями
Вес нетто: 2011 г
Входит в комплект:
- душевая лейка
- держатель для лейки
- шланг в металлической оплетке 1500 мм
Кол-во в коробке: 8
Кол-во в упаковке: 1



**СМЕСИТЕЛЬ ДЛЯ ВАННЫ
С ПОВОРОТНЫМ ИЗЛИВОМ
АРТИКУЛ: ZAP7-B090**



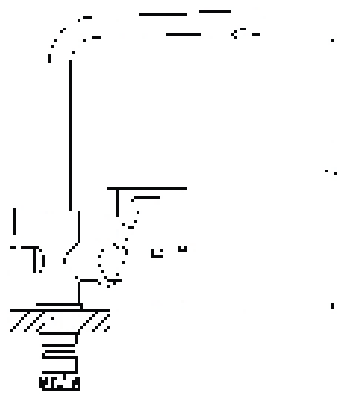
Технология производства: токарная обработка
Материал корпуса: нержавеющая сталь SUS304
Керамический картридж: Ø35
Цвет: нержавеющая сталь
L-излив: поворотный 360°
Тип крепления: эксцентрики с декоративными отражателями
Вес нетто: 2034 г
Входит в комплект:
- душевая лейка
- держатель для лейки
- шланг в металлической оплетке 1500 мм
Кол-во в коробке: 8
Кол-во в упаковке: 1



**СМЕСИТЕЛЬ ДЛЯ КУХОННОЙ МОЙКИ
С ФИЛЬТРОМ ДЛЯ ПИТЬЕВОЙ ВОДЫ
АРТИКУЛ: ZAP18-A090**

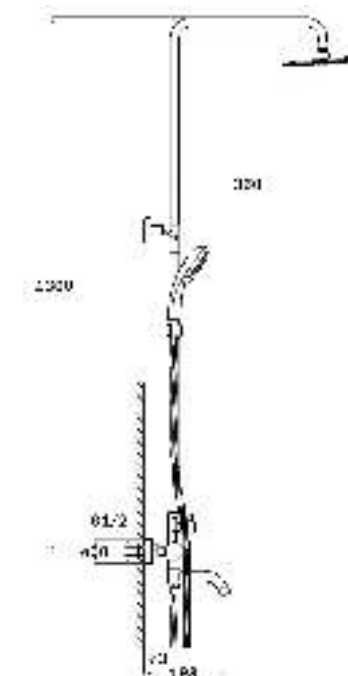


Технология производства: токарная обработка
Материал корпуса: нержавеющая сталь SUS304
Керамический картридж: Ø35
Цвет: нержавеющая сталь
J-излив: поворотный 360°
Тип крепления: гайка
Вес нетто: 2118 г
Подводка в комплекте: гибкая 1/2" (длина 400 мм)
Кол-во в коробке: 10
Кол-во в упаковке: 1



**СМЕСИТЕЛЬ СО СТОЙКОЙ
ДЛЯ ДУШЕВОЙ
АРТИКУЛ: ZAP16-A090**

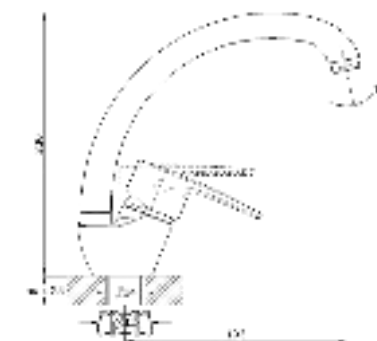
Технология производства: токарная обработка
Материал корпуса: нержавеющая сталь SUS304
Керамический картридж: Ø35
Цвет: нержавеющая сталь
Тип крепления: эксцентрики с декоративными отражателями
Вес нетто: 3893 г
Входит в комплект:
- душевая стойка с лейкой «тропический душ»
- душевая лейка
- держатель для лейки
- шланг в металлической оплетке 1500 мм
Кол-во в коробке: 4
Кол-во в упаковке: 1





СМЕСИТЕЛЬ ДЛЯ
КУХОННОЙ МОЙКИ
АРТИКУЛ: 8G4-A181

Технология производства: литьё под давлением
Керамический картридж: Ø40
Цвет: хром
J-излив: поворотный 360°
Тип крепления: гайка (корона)
Вес нетто: 968 г
Подводка в комплекте: гибкая 1/2" (длина 400 мм)
Кол-во в коробке: 10
Кол-во в упаковке: 1



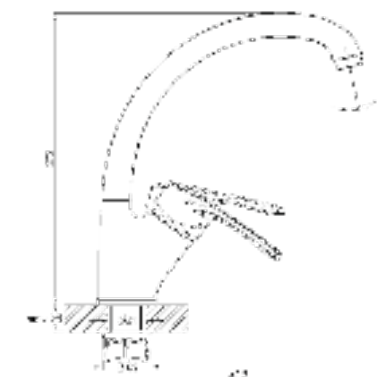
СМЕСИТЕЛЬ ДЛЯ
КУХОННОЙ МОЙКИ
АРТИКУЛ: 8G4-E181

Технология производства: литьё под давлением
Керамический картридж: Ø40
Цвет: хром
Излив: гофрированный гибкий
Тип крепления: гайка (корона)
Вес нетто: 1600 г
Подводка в комплекте: гибкая 1/2" (длина 400 мм)
Кол-во в коробке: 10
Кол-во в упаковке: 1



СМЕСИТЕЛЬ ДЛЯ
КУХОННОЙ МОЙКИ
АРТИКУЛ: 9G4-A181

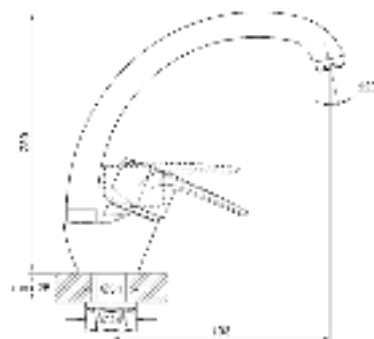
Технология производства: литьё под давлением
Материал корпуса: латунь (Lt)
Керамический картридж: Ø40
Цвет: хром
J-излив: поворотный 360°
Тип крепления: гайка (корона)
Вес нетто: 1457 г
Подводка в комплекте: гибкая 1/2" (длина 400 мм)
Кол-во в коробке: 10
Кол-во в упаковке: 1





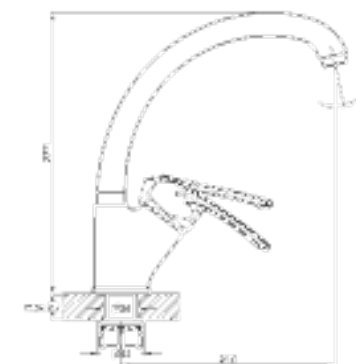
**СМЕСИТЕЛЬ ДЛЯ
КУХОННОЙ МОЙКИ**
АРТИКУЛ: 8G4-A181KH

Технология производства: литьё под давлением
Керамический картридж: Ø40
Цвет: сатиновый
J-излив: поворотный 360°
Тип крепления: гайка (корона)
Вес нетто: 968 г
Подводка в комплекте: гибкая 1/2" (длина 400 мм)
Кол-во в коробке: 10
Кол-во в упаковке: 1



**СМЕСИТЕЛЬ ДЛЯ
КУХОННОЙ МОЙКИ**
АРТИКУЛ: 9G4-A181KH

Технология производства: литьё под давлением
Материал корпуса: латунь (Lt)
Керамический картридж: Ø40
Цвет: сатиновый
J-излив: поворотный 360°
Тип крепления: гайка (корона)
Вес нетто (грамм): 1457
Подводка в комплекте: гибкая 1/2 (длина 400мм.)
Кол-во в коробке: 10
Кол-во в упаковке: 1



**СМЕСИТЕЛЬ ДЛЯ
КУХОННОЙ МОЙКИ**
АРТИКУЛ: 8G4-A181KB

Технология производства: литьё под давлением
Керамический картридж: Ø40
Цвет: чёрный
J-излив: поворотный 360°
Тип крепления: гайка (корона)
Вес нетто: 968 г
Подводка в комплекте: гибкая 1/2" (длина 400 мм)
Кол-во в коробке: 10
Кол-во в упаковке: 1



**СМЕСИТЕЛЬ ДЛЯ
КУХОННОЙ МОЙКИ**
АРТИКУЛ: 8G4-A181KS

Технология производства: литьё под давлением
Керамический картридж: Ø40
Цвет: песочный
J-излив: поворотный 360°
Тип крепления: гайка (корона)
Вес нетто: 968 г
Подводка в комплекте: гибкая 1/2" (длина 400 мм)
Кол-во в коробке: 10
Кол-во в упаковке: 1



**СМЕСИТЕЛЬ ДЛЯ
КУХОННОЙ МОЙКИ**
АРТИКУЛ: 8G4-A181KW

Технология производства: литьё под давлением
Керамический картридж: Ø40
Цвет: белый
J-излив: поворотный 360°
Тип крепления: гайка (корона)
Вес нетто: 968 г
Подводка в комплекте: гибкая 1/2" (длина 400 мм)
Кол-во в коробке: 10
Кол-во в упаковке: 1



**СМЕСИТЕЛЬ ДЛЯ
КУХОННОЙ МОЙКИ**
АРТИКУЛ: 9G4-A181KB

Технология производства: литьё под давлением
Материал корпуса: латунь (Lt)
Керамический картридж: Ø40
Цвет: чёрный
J-излив: поворотный 360°
Тип крепления: гайка (корона)
Вес нетто: 1457 г
Подводка в комплекте: гибкая 1/2" (длина 400 мм)
Кол-во в коробке: 10
Кол-во в упаковке: 1



**СМЕСИТЕЛЬ ДЛЯ
КУХОННОЙ МОЙКИ**
АРТИКУЛ: 9G4-A181KS

Технология производства: литьё под давлением
Материал корпуса: латунь (Lt)
Керамический картридж: Ø40
Цвет: песочный
J-излив: поворотный 360°
Тип крепления: гайка (корона)
Вес нетто: 1457 г
Подводка в комплекте: гибкая 1/2" (длина 400 мм)
Кол-во в коробке: 10
Кол-во в упаковке: 1



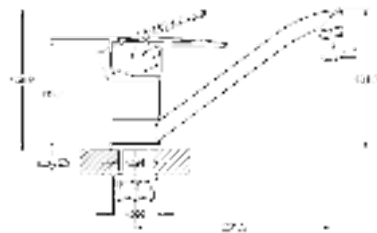
**СМЕСИТЕЛЬ ДЛЯ
КУХОННОЙ МОЙКИ**
АРТИКУЛ: 9G4-A181KW

Технология производства: литьё под давлением
Материал корпуса: латунь (Lt)
Керамический картридж: Ø40
Цвет: белый
J-излив: поворотный 360°
Тип крепления: гайка (корона)
Вес нетто: 1457 г
Подводка в комплекте: гибкая 1/2" (длина 400 мм)
Кол-во в коробке: 10
Кол-во в упаковке: 1

**СМЕСИТЕЛЬ ДЛЯ
КУХОННОЙ МОЙКИ
Артикул: 4Т4-А043**



Технология производства: литьё под давлением
Керамический картридж: Ø40
Цвет: хром
Излив: плоский поворотный 360°
Тип крепления: гайка (корона)
Вес нетто: 743 г
Подводка в комплекте: гибкая 1/2" (длина 400 мм)
Кол-во в коробке: 10
Кол-во в упаковке: 1

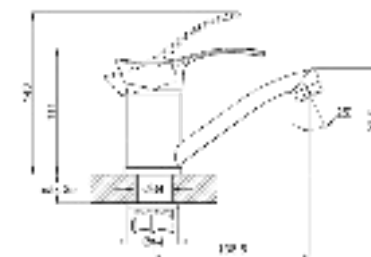


4Т4-А043 4Т4-А180

**СМЕСИТЕЛЬ ДЛЯ
КУХОННОЙ МОЙКИ
Артикул: 4Т4-В043**



Технология производства: литьё под давлением
Керамический картридж: Ø40
Цвет: хром
Излив: плоский поворотный 360°
Тип крепления: гайка (корона)
Вес нетто: 673 г
Подводка в комплекте: гибкая 1/2" (длина 400 мм)
Кол-во в коробке: 10
Кол-во в упаковке: 1

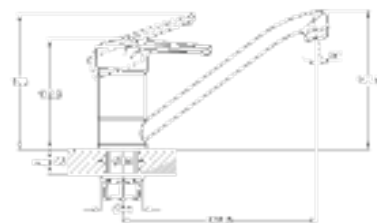


4Т4-В043 4Т4-В180

**СМЕСИТЕЛЬ ДЛЯ
КУХОННОЙ МОЙКИ
Артикул: 4G4-А181**



Технология производства: литьё под давлением
Материал корпуса: латунь (Lt)
Керамический картридж: Ø40
Цвет: хром
Излив: плоский поворотный 360°
Тип крепления: гайка (корона)
Вес нетто: 809 г
Подводка в комплекте: гибкая 1/2" (длина 400 мм)
Кол-во в коробке: 10
Кол-во в упаковке: 1

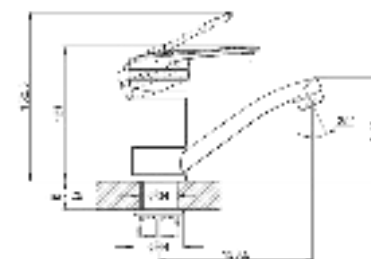


4G4-А018 4G4-А180 4G4-А181 4G4-А182

**СМЕСИТЕЛЬ ДЛЯ
КУХОННОЙ МОЙКИ
Артикул: 4G4-В181**



Технология производства: литьё под давлением
Материал корпуса: латунь (Lt)
Керамический картридж: Ø40
Цвет: хром
Излив: плоский поворотный 360°
Тип крепления: гайка (корона)
Вес нетто: 739 г
Подводка в комплекте: гибкая 1/2" (длина 400 мм)
Кол-во в коробке: 10
Кол-во в упаковке: 1



4G4-В018 4G4-В180 4G4-В181 4G4-В182

**СМЕСИТЕЛЬ ДЛЯ
КУХОННОЙ МОЙКИ
Артикул: 4Р4-А043**



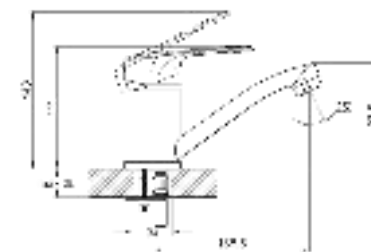
Технология производства: литьё под давлением
Керамический картридж: Ø40
Цвет: хром
Излив: плоский поворотный 360°
Тип крепления: шпилька
Вес нетто: 546 г
Подводка в комплекте: гибкая 1/2" (длина 400 мм)
Кол-во в коробке: 20
Кол-во в упаковке: 1



**СМЕСИТЕЛЬ ДЛЯ
КУХОННОЙ МОЙКИ
Артикул: 4Р4-В043**



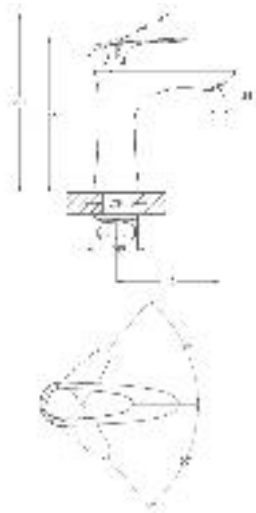
Технология производства: литьё под давлением
Керамический картридж: Ø40
Цвет: хром
Излив: плоский поворотный 360°
Тип крепления: шпилька
Вес нетто: 530 г
Подводка в комплекте: гибкая 1/2" (длина 400 мм)
Кол-во в коробке: 20
Кол-во в упаковке: 1





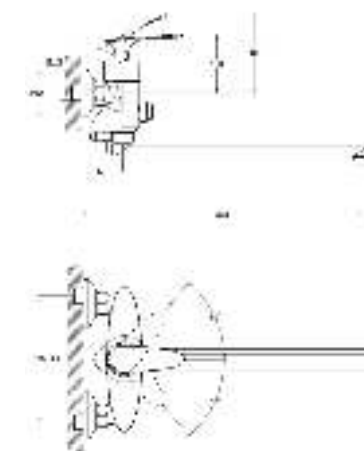
СМЕСИТЕЛЬ ДЛЯ УМЫВАЛЬНИКА
АРТИКУЛ: LOT1-A010

Технология производства: литьё под давлением
Керамический картридж: Ø35
Цвет: хром
Излив: монолитный
Тип крепления: гайка (корона)
Вес нетто: 1073 г
Подводка в комплекте: гибкая 1/2" (длина 400 мм)
Кол-во в коробке: 10
Кол-во в упаковке: 1



СМЕСИТЕЛЬ ДЛЯ ВАННЫ С ПОВОРОТНЫМ ИЗЛИВОМ 320 ММ
АРТИКУЛ: LOT7-A010

Технология производства: литьё под давлением
Керамический картридж: Ø35
Цвет: хром
L-излив: поворотный 360°
Тип крепления: эксцентрики с декоративными отражателями
Вес нетто: 1121 г
Входит в комплект:
- душевая лейка
- держатель для лейки
- шланг в металлической оплетке 1500 мм
Кол-во в коробке: 10
Кол-во в упаковке: 1



СМЕСИТЕЛЬ ДЛЯ УМЫВАЛЬНИКА
АРТИКУЛ: LOT1-A010PW

Технология производства: литьё под давлением
Керамический картридж: Ø35
Цвет: белый
Излив: монолитный
Тип крепления: гайка (корона)
Вес нетто: 1073 г
Подводка в комплекте: гибкая 1/2" (длина 400 мм)
Кол-во в коробке: 10
Кол-во в упаковке: 1

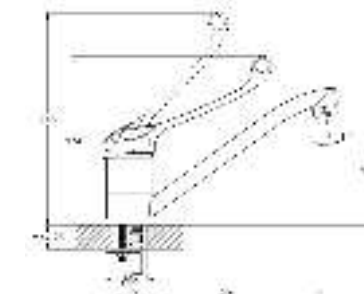
СМЕСИТЕЛЬ ДЛЯ УМЫВАЛЬНИКА
АРТИКУЛ: LOT1-A010YB

Технология производства: литьё под давлением
Керамический картридж: Ø35
Цвет: чёрный
Излив: монолитный
Тип крепления: гайка (корона)
Вес нетто: 1073 г
Подводка в комплекте: гибкая 1/2" (длина 400 мм)
Кол-во в коробке: 10
Кол-во в упаковке: 1



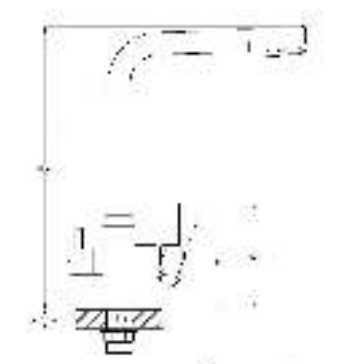
СМЕСИТЕЛЬ ЛОКТЕВОЙ ДЛЯ МОЙКИ
АРТИКУЛ: 4D4-A027

Технология производства: литьё под давлением
Материал корпуса: латунь (Lt)
Керамический картридж: Ø40
Цвет: хром
Излив: плоский 240 мм с поворотом на 360°
Тип крепления: шпилька
Вес нетто: 846 г
Подводка в комплекте: гибкая 1/2" (длина 400 мм)
Кол-во в коробке: 10
Кол-во в упаковке: 1



СМЕСИТЕЛЬ ДЛЯ КУХОННОЙ МОЙКИ С БИКАНАЛЬНЫМ ИЗЛИВОМ
АРТИКУЛ: GER18-A076

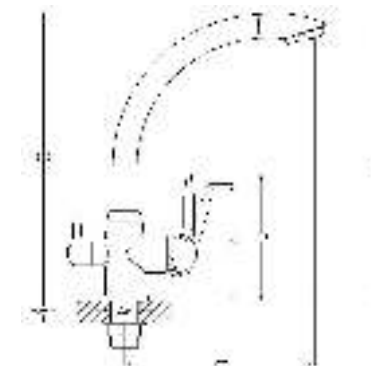
Технология производства: литьё в песчаную форму
Материал корпуса: латунь (Lt)
Керамический картридж: Ø35
Цвет: хром
Излив: латунный, поворотный на 360°
Тип крепления: гайка-штука
Вес нетто: 1100 г
Подводка в комплекте: гибкая 1/2" (длина 450 мм);
- подводка под фильтр 1/2" (длина 50 мм)
- переходник под фильтр 1/2"
Кол-во в коробке: 10
Кол-во в упаковке: 1





**СМЕСИТЕЛЬ ДЛЯ КУХОННОЙ МОЙКИ
С БИКАНАЛЬНЫМ ИЗЛИВОМ
АТИКУЛ: GOR18-A093**

Технология производства: литье в песчаную форму
 Материал корпуса: латунь (Lt)
 Керамический картридж: Ø35
 Цвет: хром
 Излив: латунный, поворотный на 360°
 Тип крепления: гайка-штулка
 Вес нетто: 1460 г
 Подводка в комплекте: гибкая 1/2" (длина 450 мм)
 - подводка под фильтр 1/2" (длина 50 мм)
 - переходник под фильтр 1/2"
 Кол-во в коробке: 10
 Кол-во в упаковке: 1



**СМЕСИТЕЛЬ ДЛЯ КУХОННОЙ МОЙКИ
С БИКАНАЛЬНЫМ ИЗЛИВОМ
АТИКУЛ: GOR18-A093KS**

Технология производства: литье в песчаную форму
 Материал корпуса: латунь (Lt)
 Керамический картридж: Ø35
 Цвет: песочный
 J-излив: Lt поворотный 360°
 Тип крепления: гайка-штулка
 Вес нетто: 1460 г
 Подводка в комплекте: гибкая 1/2" (длина 450 мм)
 - подводка под фильтр 1/2" (длина 50 мм)
 - переходник под фильтр 1/2"
 Кол-во в коробке: 10
 Кол-во в упаковке: 1



**СМЕСИТЕЛЬ ДЛЯ КУХОННОЙ МОЙКИ
С БИКАНАЛЬНЫМ ИЗЛИВОМ
АТИКУЛ: GOR18-A093KW**

Технология производства: литье в песчаную форму
 Материал корпуса: латунь (Lt)
 Керамический картридж: Ø35
 Цвет: белый
 J-излив: Lt поворотный 360°
 Тип крепления: гайка-штулка
 Вес нетто: 1460 г
 Подводка в комплекте: гибкая 1/2" (длина 450 мм)
 - подводка под фильтр 1/2" (длина 50 мм)
 - переходник под фильтр 1/2"
 Кол-во в коробке: 10
 Кол-во в упаковке: 1



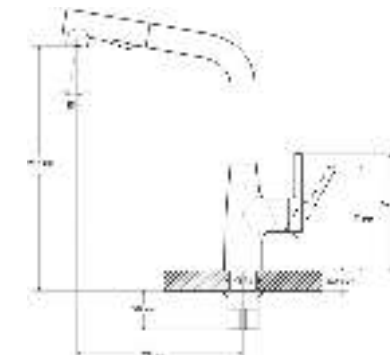
**СМЕСИТЕЛЬ ДЛЯ КУХОННОЙ МОЙКИ
С БИКАНАЛЬНЫМ ИЗЛИВОМ
АТИКУЛ: GOR18-A093KW**

Технология производства: литье в песчаную форму
 Материал корпуса: латунь (Lt)
 Керамический картридж: Ø35
 Цвет: чёрный
 J-излив: Lt поворотный 360°
 Тип крепления: гайка-штулка
 Вес нетто: 1460 г
 Подводка в комплекте: гибкая 1/2" (длина 450 мм)
 - подводка под фильтр 1/2" (длина 50 мм)
 - переходник под фильтр 1/2"
 Кол-во в коробке: 10
 Кол-во в упаковке: 1



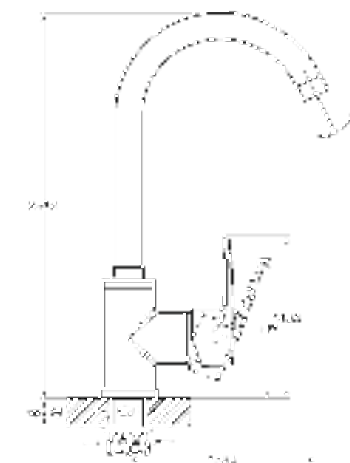
**СМЕСИТЕЛЬ ДЛЯ КУХОННОЙ МОЙКИ
С ВЫДВИЖНЫМ ИЗЛИВОМ**
АРТИКУЛ: GOG4-A012

Технология производства: литьё под давлением
Керамический картридж: Ø35
Цвет: хром
Излив: многофункциональный, с вытягивающимся изливом и кнопкой переключения на режим «душ»;
Тип крепления: гайка-втулка
Вес нетто: 1177 г
Подводка в комплекте: гибкая 1/2" (длина 450 мм)
Кол-во в коробке: 10
Кол-во в упаковке: 1



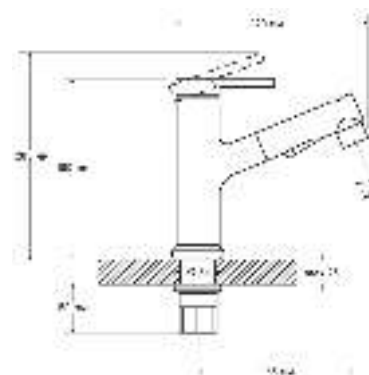
**СМЕСИТЕЛЬ ДЛЯ
КУХОННОЙ МОЙКИ**
АРТИКУЛ: ZAR4-B181

Технология производства: литьё под давлением
Керамический картридж: Ø40
Цвет: хром
J-излив: поворотный 360°
Тип крепления: гайка (корона)
Вес нетто: 1268 г
Подводка в комплекте: гибкая 1/2" (длина 400 мм)
Кол-во в коробке: 10
Кол-во в упаковке: 1



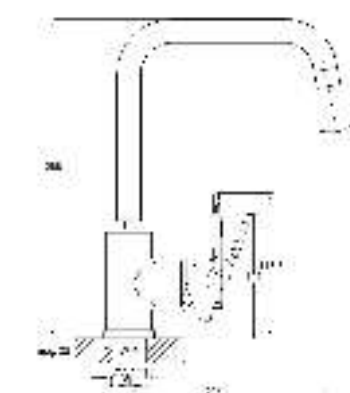
**СМЕСИТЕЛЬ С ВЫДВИЖНЫМ
ИЗЛИВОМ**
АРТИКУЛ: GOG10-A012

Технология производства: литьё под давлением
Керамический картридж: Ø35
Цвет: хром
Излив: многофункциональный, с вытягивающимся изливом, с кнопкой переключения на режим «фонтан» и с переключением на режим «душ» поворотом азратора;
Тип крепления: гайка-втулка
Вес нетто: 920 г
Подводка в комплекте: гибкая 1/2" (длина 450 мм)
Кол-во в коробке: 10
Кол-во в упаковке: 1



**СМЕСИТЕЛЬ ДЛЯ
КУХОННОЙ МОЙКИ**
АРТИКУЛ: ZAR4-C181

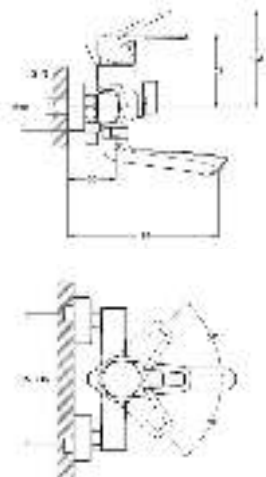
Технология производства: литьё под давлением
Керамический картридж: Ø40
Цвет: хром
J-излив: поворотный 360°
Тип крепления: гайка (корона)
Вес нетто: 1300 г
Подводка в комплекте: гибкая 1/2" (длина 400 мм)
Кол-во в коробке: 10
Кол-во в упаковке: 1



**СМЕСИТЕЛЬ ДЛЯ ВАННЫ С
ПОВОРОТНЫМ ИЗЛИВОМ 150 ММ
АРТИКУЛ: ZDN3-A183**



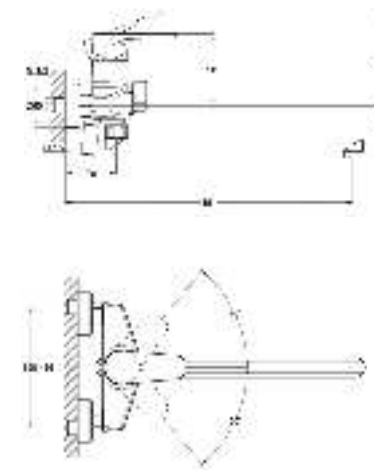
Технология производства: литьё под давлением
Керамический картридж: Ø40
Цвет: хром
Излив: поворотный 360°
Тип крепления: эксцентрики с декоративными отражателями
Вес нетто: 950 г
Входит в комплект:
- душевая лейка
- держатель для лейки
- шланг в металлической оплетке 1500 мм
Кол-во в коробке: 10
Кол-во в упаковке: 1



**СМЕСИТЕЛЬ ДЛЯ ВАННЫ С
ПЛОСКИМ ИЗЛИВОМ 320 ММ
АРТИКУЛ: ZIG7-A166**



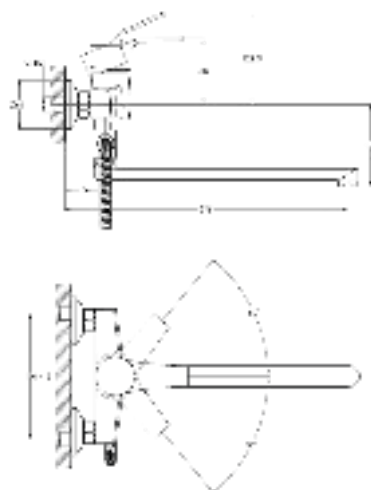
Технология производства: литьё в песчаную форму
Керамический картридж: Ø40
Цвет: хром
L-излив: поворотный 360°
Тип крепления: эксцентрики с декоративными отражателями
Вес нетто: 1180 г
Входит в комплект:
- душевая лейка
- держатель для лейки
- шланг в металлической оплетке 1500 мм
Кол-во в коробке: 10
Кол-во в упаковке: 1



**СМЕСИТЕЛЬ ДЛЯ ВАННЫ С
ПОВОРОТНЫМ ИЗЛИВОМ 320 ММ
АРТИКУЛ: ZDN6-A183**



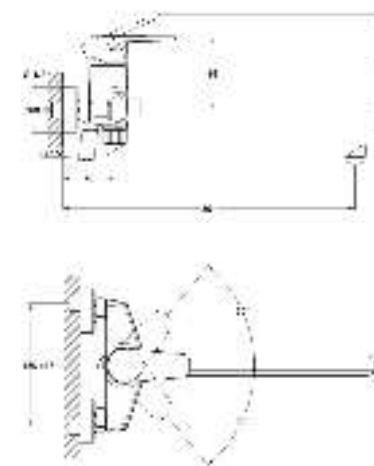
Технология производства: литьё под давлением
Керамический картридж: Ø40
Цвет: хром
L-излив: поворотный 360°
Тип крепления: эксцентрики с декоративными отражателями
Вес нетто: 920 г
Входит в комплект:
- душевая лейка
- держатель для лейки
- шланг в металлической оплетке 1500 мм.
Кол-во в коробке: 10
Кол-во в упаковке: 1



**СМЕСИТЕЛЬ ДЛЯ ВАННЫ С
ПЛОСКИМ ИЗЛИВОМ 320 ММ
АРТИКУЛ: ZIG7-B166**



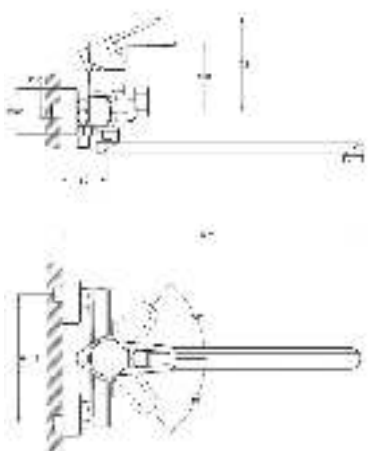
Технология производства: литьё в песчаную форму
Керамический картридж: Ø40
Цвет: хром
L-излив: поворотный 360°
Тип крепления: эксцентрики с декоративными отражателями
Вес нетто: 1110 г
Входит в комплект:
- душевая лейка
- держатель для лейки
- шланг в металлической оплетке 1500 мм
Кол-во в коробке: 10
Кол-во в упаковке: 1



**СМЕСИТЕЛЬ ДЛЯ ВАННЫ С
ПОВОРОТНЫМ ИЗЛИВОМ 320 ММ
АРТИКУЛ: ZDN7-A183**



Технология производства: литьё под давлением
Керамический картридж: Ø40
Цвет: хром
L-излив: поворотный 360°
Тип крепления: эксцентрики с декоративными отражателями
Вес нетто: 1366 г
Входит в комплект:
- душевая лейка
- держатель для лейки
- шланг в металлической оплетке 1500 мм
Кол-во в коробке: 10
Кол-во в упаковке: 1

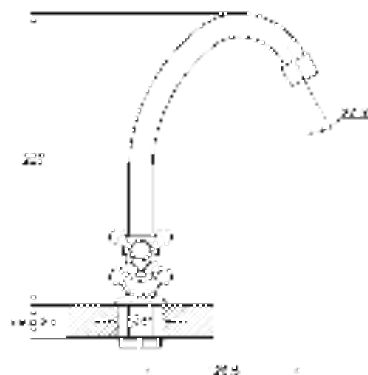






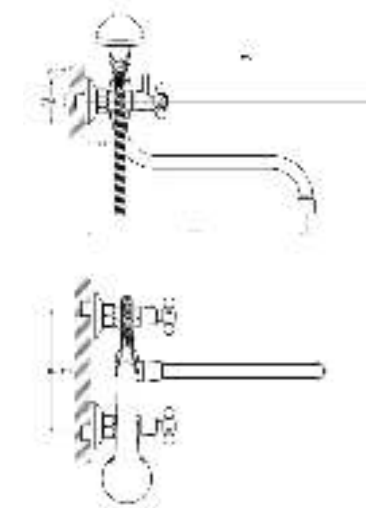
**СМЕСИТЕЛЬ ДЛЯ
КУХОННОЙ МОЙКИ**
АРТИКУЛ: JML4-A605

Технология производства: литьё под давлением
Кран-букса: резиновая (3/8")
Цвет: хром
J-излив: поворотный на 360°
Тип крепления: гайка
Вес нетто: 489 г
Подводка в комплекте: нет
Кол-во в коробке: 20
Кол-во в упаковке: 2



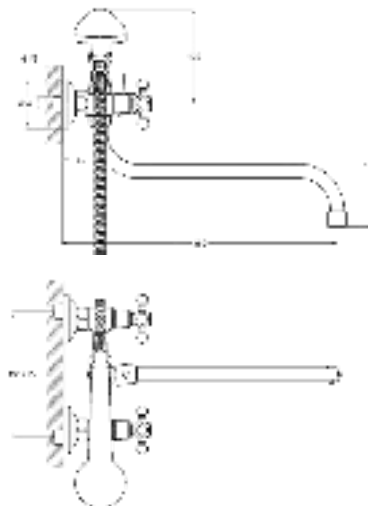
**СМЕСИТЕЛЬ ДЛЯ ВАННЫ С
КРУГЛЫМ ИЗЛИВОМ 310 ММ**
АРТИКУЛ: JMX7-A605

Технология производства: литьё в песчаную форму
Кран-букса: керамическая (1/2") с поворотом на 180°
Цвет: хром
S-излив: поворотный на 360°
Тип крепления: эксцентрики с декоративными отражателями
Вес нетто: 688 г
Входит в комплект:
- душевая лейка
- держатель для лейки
- шланг в металлической оплетке 1500 мм
Кол-во в коробке: 10
Кол-во в упаковке: 1



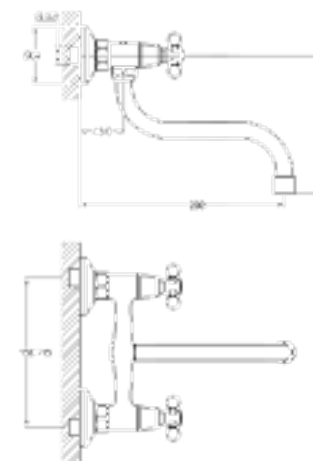
**СМЕСИТЕЛЬ ДЛЯ ВАННЫ С
КРУГЛЫМ ИЗЛИВОМ 310 ММ**
АРТИКУЛ: JML7-A605

Технология производства: литьё в песчаную форму
Кран-букса: резиновая (3/8")
Цвет: хром
S-излив: поворотный на 360°
Тип крепления: эксцентрики с декоративными отражателями
Вес нетто: 707 г
Входит в комплект:
- душевая лейка
- держатель для лейки
- шланг в металлической оплетке 1500 мм
Кол-во в коробке: 10
Кол-во в упаковке: 1



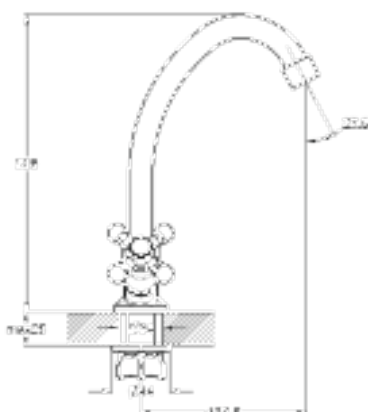
**НАСТЕННЫЙ СМЕСИТЕЛЬ
ДЛЯ КУХОННОЙ МОЙКИ**
АРТИКУЛ: JMX12-A605

Технология производства: литьё в песчаную форму
Кран-букса: керамическая (1/2") с поворотом на 180°
Цвет: хром
S-излив: поворотный на 360°
Тип крепления: эксцентрики с декоративными отражателями
Вес нетто: 550 г
Кол-во в коробке: 20
Кол-во в упаковке: 2



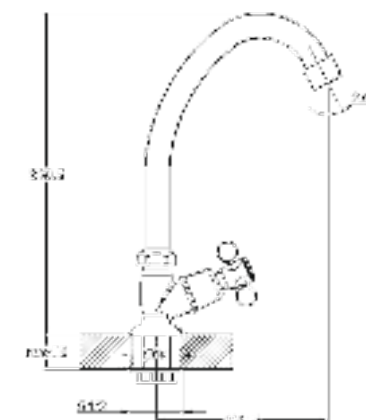
**СМЕСИТЕЛЬ ДЛЯ
КУХОННОЙ МОЙКИ**
АРТИКУЛ: JMX4-A605

Технология производства: литьё под давлением
Кран-букса: керамическая (1/2") с поворотом на 180°
Цвет: хром
J-излив: поворотный на 360°
Тип крепления: гайка
Вес нетто: 454 г
Подводка в комплекте: нет
Кол-во в коробке: 20
Кол-во в упаковке: 2



**МОНО-СМЕСИТЕЛЬ ДЛЯ
УМЫВАЛЬНИКА / МОЙКИ**
АРТИКУЛ: JMX14-A605

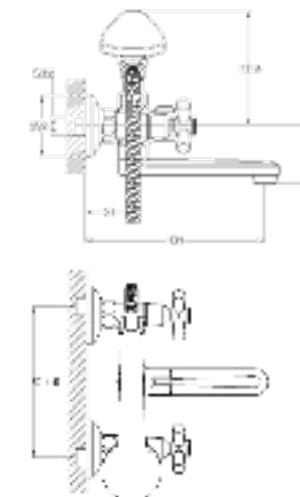
Технология производства: литьё под давлением
Кран-букса: керамическая (1/2") с поворотом на 180°
Цвет: хром
J-излив: поворотный на 360°
Тип крепления: гайка
Вес нетто: 311 г
Подводка в комплекте: нет
Кол-во в коробке: 30
Кол-во в упаковке: 3





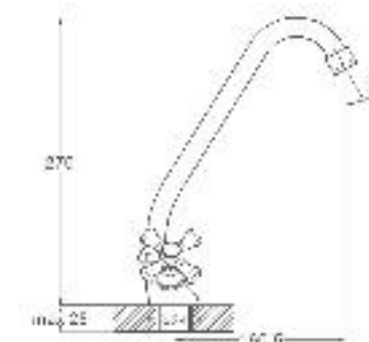
СМЕСИТЕЛЬ ДЛЯ ВАННЫ С ЛИТЫМ ПОВОРОТНЫМ ИЗЛИВОМ 150 ММ
Артикул: QMT3-A722

Технология производства: литьё в песчаную форму
Кран-букса: керамическая (1/2") с поворотом 180°
Цвет: хром
Излив: литой, поворотный на 360°
Тип крепления: эксцентрики с декоративными отражателями
Вес нетто: 1116 г
Входит в комплект:
- душевая лейка
- держатель для лейки
- шланг в металлической оплетке 1500 мм
Кол-во в коробке: 10
Кол-во в упаковке: 1



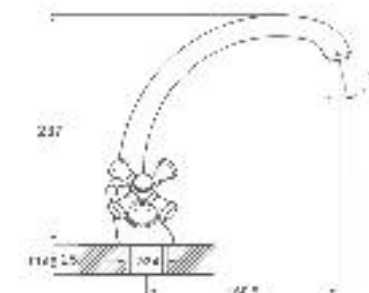
СМЕСИТЕЛЬ ДЛЯ КУХОННОЙ МОЙКИ
Артикул: QMT4-A722

Технология производства: литьё под давлением
Кран-букса: керамическая (1/2") с поворотом на 180°
Цвет: хром
J-излив: поворотный на 360°
Тип крепления: шпилька
Вес нетто: 880 г
Подводка в комплекте: гибкая 1/2" (длина 400 мм)
Кол-во в коробке: 20
Кол-во в упаковке: 1



СМЕСИТЕЛЬ ДЛЯ КУХОННОЙ МОЙКИ
Артикул: QMT4-B722

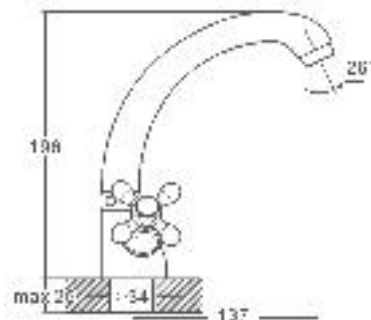
Технология производства: литьё под давлением
Кран-букса: керамическая (1/2") с поворотом на 180°
Цвет: хром
J-излив: поворотный на 360°
Тип крепления: шпилька
Вес нетто: 956 г
Подводка в комплекте: гибкая 1/2" (длина 400 мм)
Кол-во в коробке: 10
Кол-во в упаковке: 1





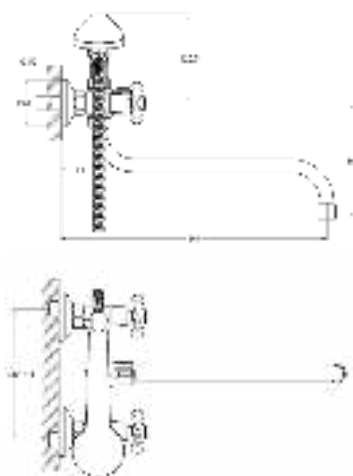
СМЕСИТЕЛЬ ДЛЯ УМЫВАЛЬНИКА /
КУХОННОЙ МОЙКИ
Артикул: QMT4-C722

Технология производства: литьё под давлением
Кран-букса: керамическая (1/2") с поворотом на 180°
Цвет: хром
J-излив: поворотный на 360°
Тип крепления: шпилька
Вес нетто: 889 г
Подводка в комплекте: гибкая 1/2" (длина 400 мм)
Кол-во в коробке: 10
Кол-во в упаковке: 1



СМЕСИТЕЛЬ ДЛЯ ВАННЫ С
КРУГЛЫМ ИЗЛИВОМ 310 ММ
Артикул: QMT7-A722

Технология производства: литьё в песчаную форму
Кран-букса: керамическая (1/2") с поворотом на 180°
Цвет: хром
S-излив: поворотный на 360°
Тип крепления: эксцентрики с декоративными отражателями
Вес нетто: 786 г
Входит в комплект:
- душевая лейка
- держатель для лейки
- шланг в металлической оплетке 1500 мм
Кол-во в коробке: 10
Кол-во в упаковке: 1

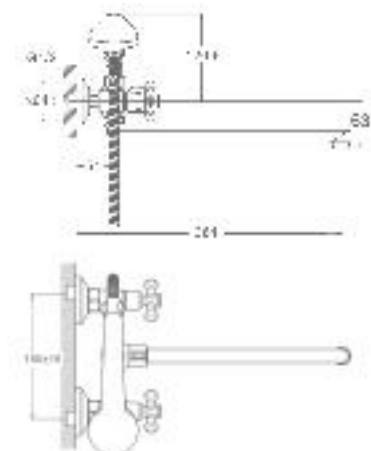


QMT7-A722 QMT7-A827



СМЕСИТЕЛЬ ДЛЯ ВАННЫ С
ПЛОСКИМ ИЗЛИВОМ 310 ММ
Артикул: QMT7-B722

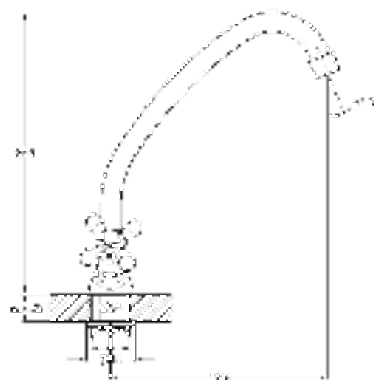
Технология производства: литьё в песчаную форму
Кран-букса: керамическая (1/2") с поворотом на 180°
Цвет: хром
L-излив: поворотный на 360°
Тип крепления: эксцентрики с декоративными отражателями
Вес нетто: 786 г
Входит в комплект:
- душевая лейка
- держатель для лейки
- шланг в металлической оплетке 1500 мм
Кол-во в коробке: 10
Кол-во в упаковке: 1





**СМЕСИТЕЛЬ ДЛЯ
КУХОННОЙ МОЙКИ
Артикул: QFR4-A827**

Технология производства: литьё под давлением
Кран-букса: керамическая (1/2") с поворотом на 180°
Цвет: хром
J-излив: поворотный на 360°
Тип крепления: гайка
Вес нетто: 599 г
Подводка в комплекте: гибкая 1/2" (длина 400 мм)
Кол-во в коробке: 20
Кол-во в упаковке: 1

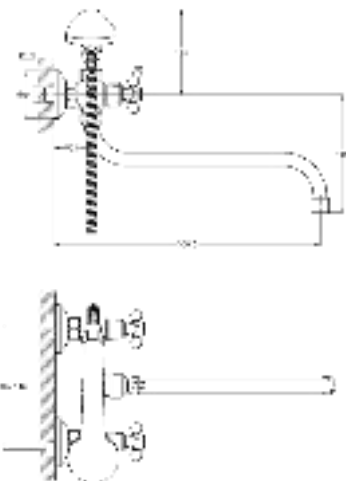


QFR4-A722 QFR4-A827



**СМЕСИТЕЛЬ ДЛЯ ВАННЫ С
КРУГЛЫМ ИЗЛИВОМ 310 ММ
Артикул: QFR7-A827**

Технология производства: литьё в песчаную форму
Кран-букса: керамическая (1/2") с поворотом на 180°
Цвет: хром
S-излив: поворотный на 360°
Тип крепления: эксцентрики с декоративными отражателями
Вес нетто: 789 г
Входит в комплект:
- душевая лейка
- держатель для лейки
- шланг в металлической оплетке 1500 мм
Кол-во в коробке: 10
Кол-во в упаковке: 1

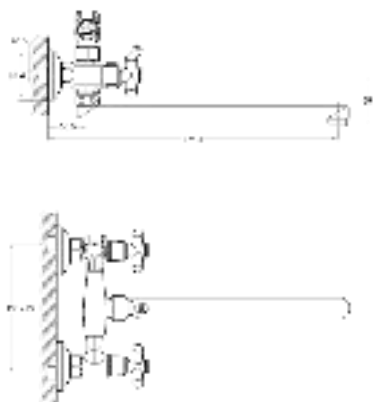


QFR7-A722 QFR7-A827



**СМЕСИТЕЛЬ ДЛЯ ВАННЫ С
ПЛОСКИМ ИЗЛИВОМ 320 ММ
Артикул: QFR7-C827**

Технология производства: литьё в песчаную форму
Кран-букса: керамическая (1/2") с поворотом на 180°
Цвет: хром
L-излив: поворотный на 360°
Тип крепления: эксцентрики с декоративными отражателями
Вес нетто: 798 г
Входит в комплект:
- душевая лейка
- держатель для лейки
- шланг в металлической оплетке 1500 мм
Кол-во в коробке: 10
Кол-во в упаковке: 1



QFR7-C722 QFR7-C827





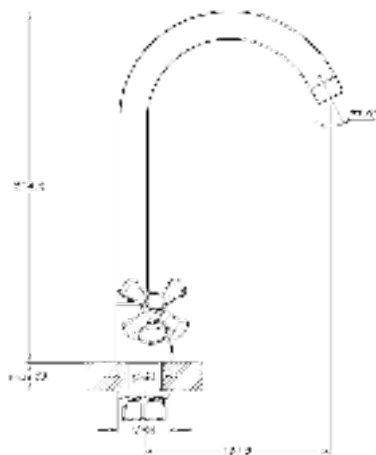
**СМЕСИТЕЛЬ ДЛЯ
КУХОННОЙ МОЙКИ**
АРТИКУЛ: QTZ4-A856

Технология производства: литьё под давлением
Кран-букса: керамическая (1/2") с поворотом на 180°
Цвет: хром
J-излив: поворотный на 360°
Тип крепления: гайка (корона)
Вес нетто: 786 г
Подводка в комплекте: гибкая 1/2" (длина 400 мм)
Кол-во в коробке: 10
Кол-во в упаковке: 1



QTZ4-A827

QTZ4-A856



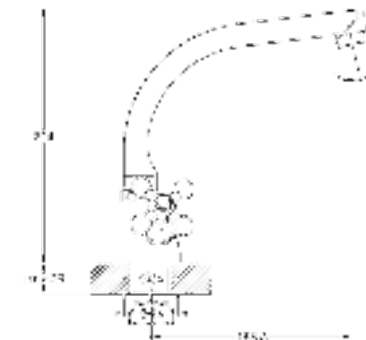
**СМЕСИТЕЛЬ ДЛЯ
КУХОННОЙ МОЙКИ**
АРТИКУЛ: QTZ4-D856

Технология производства: литьё под давлением
Кран-букса: керамическая (1/2") с поворотом на 180°
Цвет: хром
J-излив: поворотный на 360°
Тип крепления: гайка (корона)
Вес нетто: 958 г
Подводка в комплекте: гибкая 1/2" (длина 400 мм)
Кол-во в коробке: 10
Кол-во в упаковке: 1



QTZ4-D827

QTZ4-D856



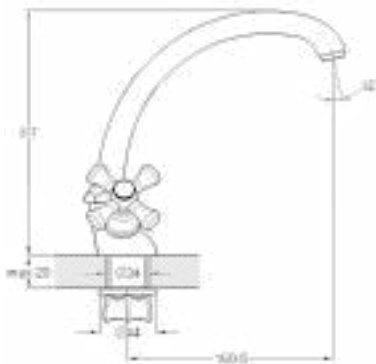
**СМЕСИТЕЛЬ ДЛЯ
КУХОННОЙ МОЙКИ**
АРТИКУЛ: QTZ4-B856

Технология производства: литьё под давлением
Кран-букса: керамическая (1/2") с поворотом на 180°
Цвет: хром
J-излив: поворотный на 360°
Тип крепления: гайка (корона)
Вес нетто: 816 г
Подводка в комплекте: гибкая 1/2" (длина 400 мм)
Кол-во в коробке: 10
Кол-во в упаковке: 1



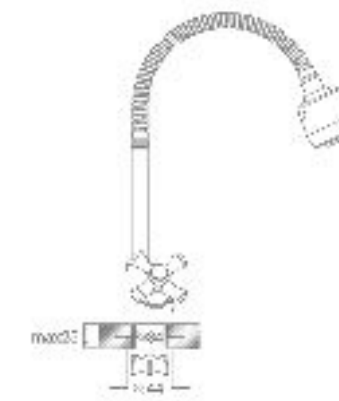
QTZ4-B827

QTZ4-B856



**СМЕСИТЕЛЬ ДЛЯ
КУХОННОЙ МОЙКИ**
АРТИКУЛ: QTZ4-E827

Технология производства: литьё под давлением
Кран-букса: керамическая (1/2") с поворотом на 180°
Цвет: хром
Излив: гофрированный гибкий
Тип крепления: гайка (корона)
Вес нетто: 1614 г
Подводка в комплекте: гибкая 1/2" (длина 400 мм)
Кол-во в коробке: 10
Кол-во в упаковке: 1



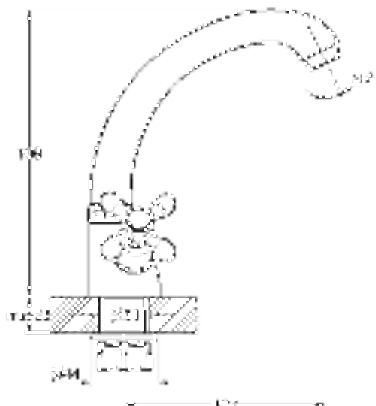
**СМЕСИТЕЛЬ ДЛЯ УМЫВАЛЬНИКА /
КУХОННОЙ МОЙКИ**
АРТИКУЛ: QTZ4-C856

Технология производства: литьё под давлением
Кран-букса: керамическая (1/2") с поворотом на 180°
Цвет: хром
J-излив: поворотный на 360°
Тип крепления: гайка (корона)
Вес нетто: 762 г
Подводка в комплекте: гибкая 1/2" (длина 400 мм)
Кол-во в коробке: 10
Кол-во в упаковке: 1



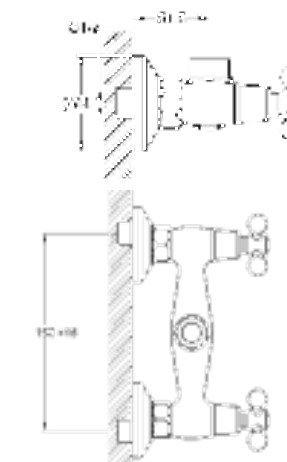
QTZ4-C827

QTZ4-C856



СМЕСИТЕЛЬ ДЛЯ ДУШЕВОЙ
АРТИКУЛ: QTZ5-A827

Технология производства: литьё в песчаную форму
Кран-букса: керамическая (1/2") с поворотом на 180°
Цвет: хром
Тип крепления: эксцентрики с декоративными отражателями
Вес нетто: 664 г
Входит в комплект:
- душевая лейка
- держатель для лейки
- шланг в металлической оплетке 1500 мм
Кол-во в коробке: 10
Кол-во в упаковке: 1

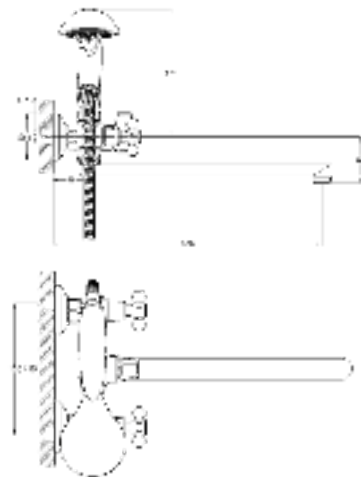




QTZ7-A827 QTZ7-A856

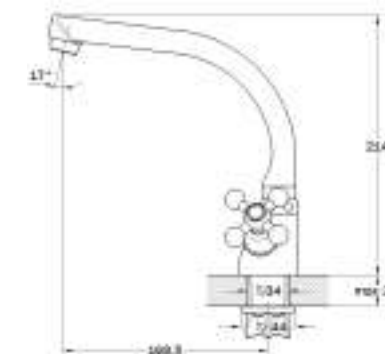
СМЕСИТЕЛЬ ДЛЯ ВАННЫ С ПЛОСКИМ ИЗЛИВОМ 320 ММ
АРТИКУЛ: QTZ7-A856

Технология производства: литьё в песчаную форму
Кран-букса: керамическая (1/2") с поворотом на 180°
Цвет: хром
L-излив: поворотный на 360°
Тип крепления: эксцентрики с декоративными отражателями
Вес нетто: 822 г
Входит в комплект:
- душевая лейка
- держатель для лейки
- шланг в металлической оплетке 1500 мм
Кол-во в коробке: 10
Кол-во в упаковке: 1



СМЕСИТЕЛЬ ДЛЯ КУХОННОЙ МОЙКИ
АРТИКУЛ: QTZ4-D827KT

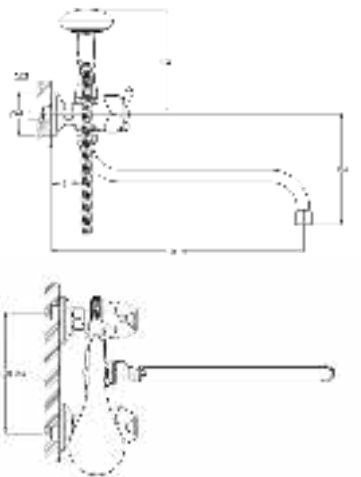
Технология производства: литьё под давлением
Кран-букса: керамическая (1/2")
Цвет: бронзовый
Кол-во в коробке: 10
Кол-во в упаковке: 1



QTZ7-B827 QTZ7-B856

СМЕСИТЕЛЬ ДЛЯ ВАННЫ С КРУГЛЫМ ИЗЛИВОМ 320 ММ
АРТИКУЛ: QTZ7-B856

Технология производства: литьё в песчаную форму
Кран-букса: керамическая (1/2") с поворотом на 180°
Цвет: хром
S-излив: поворотный на 360°
Тип крепления: эксцентрики с декоративными отражателями
Вес нетто: 807 г
Входит в комплект:
- душевая лейка
- держатель для лейки
- шланг в металлической оплетке 1500 мм
Кол-во в коробке: 10
Кол-во в упаковке: 1



СМЕСИТЕЛЬ ДЛЯ КУХОННОЙ МОЙКИ
АРТИКУЛ: QTZ4-D827KB

Технология производства: литьё под давлением
Кран-букса: керамическая (1/2")
Цвет: черный
Кол-во в коробке: 10
Кол-во в упаковке: 1

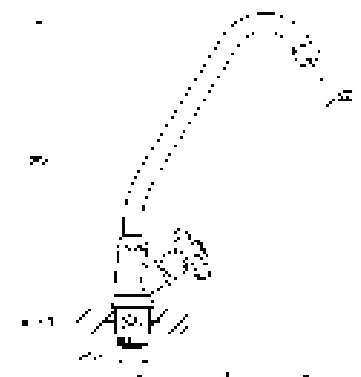
СМЕСИТЕЛЬ ДЛЯ КУХОННОЙ МОЙКИ
АРТИКУЛ: QTZ4-D827KS

Технология производства: литьё под давлением
Кран-букса: керамическая (1/2")
Цвет: песочный
Кол-во в коробке: 10
Кол-во в упаковке: 1



МОНО-СМЕСИТЕЛЬ ДЛЯ УМЫВАЛЬНИКА / МОЙКИ
АРТИКУЛ: QTZ14-A827

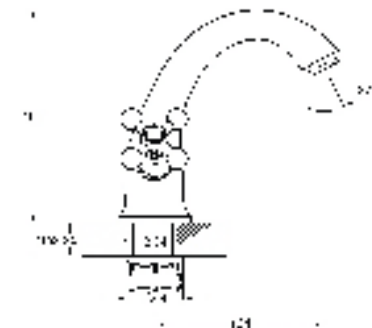
Технология производства: литьё под давлением
Кран-букса: керамическая (1/2") с поворотом на 180°
Цвет: хром
J-излив: поворотный на 360°
Тип крепления: гайка
Вес нетто: 435 г
Подводка в комплекте: нет
Кол-во в коробке: 20
Кол-во в упаковке: 1





СМЕСИТЕЛЬ ДЛЯ УМЫВАЛЬНИКА
АТИКУЛ: QML1-A827

Технология производства: литьё под давлением
Кран-букса: керамическая (1/2") с поворотом на 180°
Цвет: хром
Излив: поворотный на 360°
Тип крепления: гайка (корона)
Вес нетто: 1058 г
Подводка в комплекте: гибкая 1/2" (длина 400 мм)
Кол-во в коробке: 10
Кол-во в упаковке: 1



QML1-A827

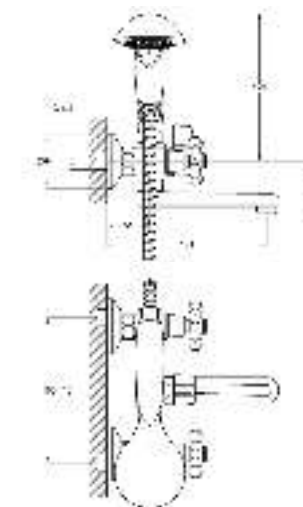


QML1-A856



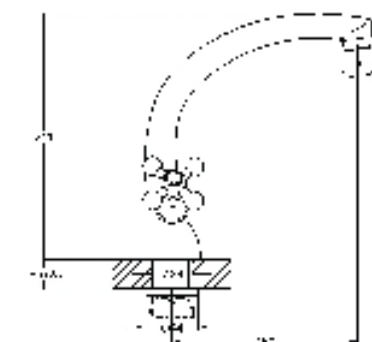
СМЕСИТЕЛЬ ДЛЯ ВАННЫ С ЛИТЫМ ПОВОРОТНЫМ ИЗЛИВОМ 140 ММ
АТИКУЛ: QML3-A827

Технология производства: литьё в песчаную форму
Кран-букса: керамическая (1/2") с поворотом на 180°
Цвет: хром
Излив: литой, поворотный на 360°
Тип крепления: эксцентрики с декоративными отражателями
Вес нетто: 1450 г
Входит в комплект:
- душевая лейка
- держатель для лейки
- шланг в металлической оплетке 1500 мм.
Кол-во в коробке: 10
Кол-во в упаковке: 1



СМЕСИТЕЛЬ ДЛЯ КУХОННОЙ МОЙКИ
АТИКУЛ: QML4-A827

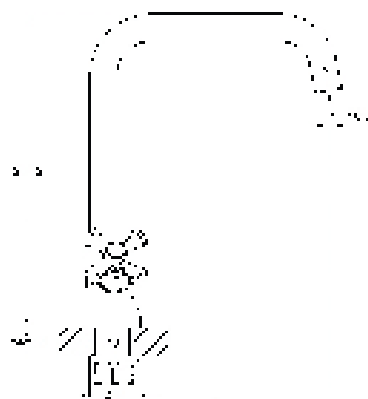
Технология производства: литьё под давлением
Кран-букса: керамическая (1/2") с поворотом на 180°
Цвет: хром
J-излив: поворотный на 360°
Тип крепления: гайка (корона)
Вес нетто: 1106 г
Подводка в комплекте: гибкая 1/2" (длина 400 мм)
Кол-во в коробке: 10
Кол-во в упаковке: 1





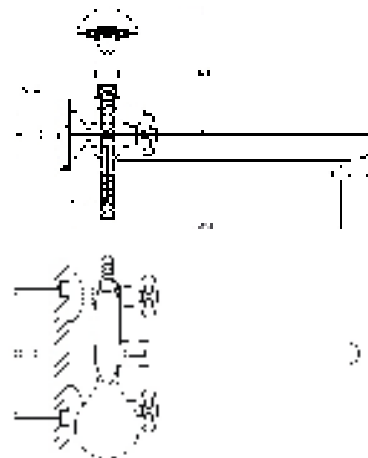
**СМЕСИТЕЛЬ ДЛЯ
КУХОННОЙ МОЙКИ**
Артикул: QML4-C827

Технология производства: литьё под давлением
Кран-букса: керамическая (1/2") с поворотом на 180°
Цвет: хром
J-излив: поворотный на 360°
Тип крепления: гайка (корона)
Вес нетто: 1108 г
Подводка в комплекте: гибкая 1/2" (длина 400 мм)
Кол-во в коробке: 10
Кол-во в упаковке: 1



**СМЕСИТЕЛЬ ДЛЯ ВАННЫ С
КРУГЛЫМ ИЗЛИВОМ 300 ММ**
Артикул: QML7-A827

Технология производства: литьё в песчаную форму
Кран-букса: керамическая (1/2") с поворотом на 180°
Цвет: хром
S-излив: поворотный на 360°
Тип крепления: эксцентрики с декоративными отражателями
Вес нетто: 842 г
Входит в комплект:
- душевая лейка
- держатель для лейки
- шланг в металлической оплетке 1500 мм
Кол-во в коробке: 10
Кол-во в упаковке: 1



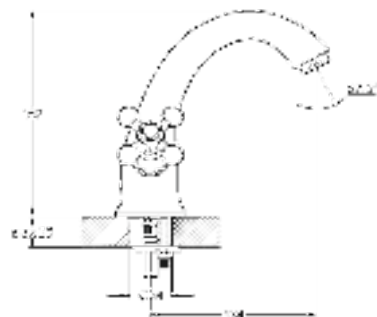
**МОНО-СМЕСИТЕЛЬ ДЛЯ
УМЫВАЛЬНИКА / МОЙКИ**
Артикул: QML14-A119

Технология производства: литьё под давлением
Кран-букса: керамическая (1/2") с поворотом на 180°
Цвет: хром
J-излив: поворотный на 360°
Тип крепления: гайка
Вес нетто: 476 г
Подводка в комплекте: нет
Кол-во в коробке: 20
Кол-во в упаковке: 1



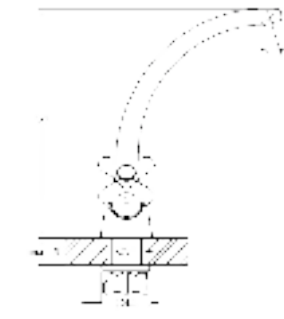
**СМЕСИТЕЛЬ ДЛЯ УМЫВАЛЬНИКА
АТИКУЛ: QSL1-A827**

Технология производства: литьё в песчаную форму
Материал корпуса: латунь (Lt)
Кран-букса: керамическая (1/2") с поворотом на 180°
Цвет: хром
Излив: монолитный
Тип крепления: шпилька
Вес нетто: 1140 г
Подводка в комплекте: гибкая 1/2" (длина 400 мм)
Кол-во в коробке: 10
Кол-во в упаковке: 1



**СМЕСИТЕЛЬ ДЛЯ КУХОННОЙ МОЙКИ
АТИКУЛ: QSL4-B827**

Технология производства: литьё в песчаную форму
Материал корпуса: латунь (Lt)
Кран-букса: керамическая (1/2") с поворотом на 180°
Цвет: хром
J-излив: поворотный на 360°
Тип крепления: гайка (корона)
Вес нетто: 879 г
Подводка в комплекте: гибкая 1/2" (длина 400 мм)
Кол-во в коробке: 10
Кол-во в упаковке: 1



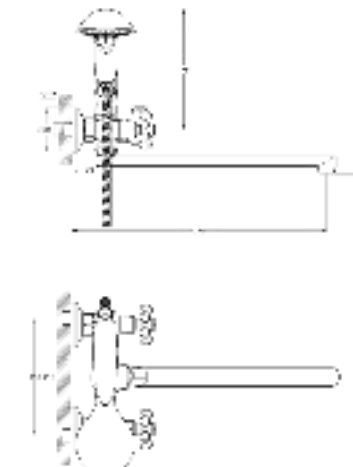
**СМЕСИТЕЛЬ ДЛЯ ВАННЫ С ЛИТЫМ ПОВОРОТНЫМ ИЗЛИВОМ 110 ММ
АТИКУЛ: QSL3-A827**

Технология производства: литьё в песчаную форму
Материал корпуса: латунь (Lt)
Кран-букса: керамическая (1/2") с поворотом на 180°
Цвет: хром
Излив: литой, поворотный на 360°
Тип крепления: эксцентрики с декоративными отражателями
Вес нетто: 1333 г
Входит в комплект:
- душевая лейка
- держатель для лейки
- шланг в металлической оплетке 1500 мм
Кол-во в коробке: 6
Кол-во в упаковке: 1



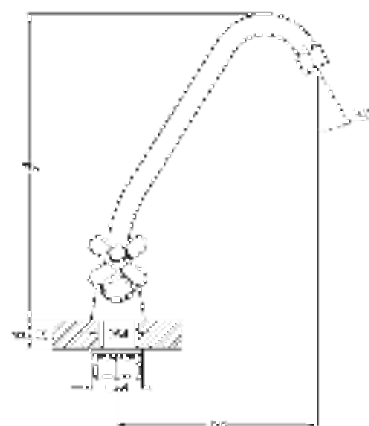
**СМЕСИТЕЛЬ ДЛЯ ВАННЫ С ПЛОСКИМ ИЗЛИВОМ 320 ММ
АТИКУЛ: QSL7-A827**

Технология производства: литьё в песчаную форму
Материал корпуса: латунь (Lt)
Кран-букса: керамическая (1/2") с поворотом на 180°
Цвет: хром
L-излив: поворотный на 360°
Тип крепления: эксцентрики с декоративными отражателями
Вес нетто: 963 г
Входит в комплект:
- душевая лейка
- держатель для лейки
- шланг в металлической оплетке 1500 мм
Кол-во в коробке: 10
Кол-во в упаковке: 1



**СМЕСИТЕЛЬ ДЛЯ КУХОННОЙ МОЙКИ
АТИКУЛ: QSL4-A827**

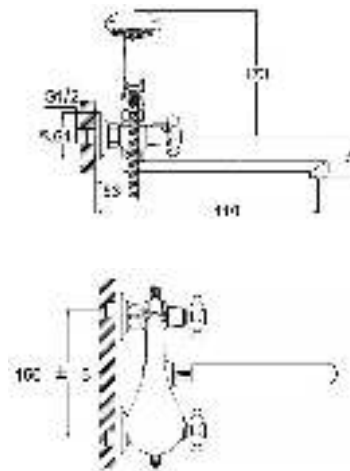
Технология производства: литьё в песчаную форму
Материал корпуса: латунь (Lt)
Кран-букса: керамическая (1/2") с поворотом на 180°
Цвет: хром
J-излив: поворотный на 360°
Тип крепления: гайка (корона)
Вес нетто: 819 г
Подводка в комплекте: гибкая 1/2" (длина 400 мм)
Кол-во в коробке: 10
Кол-во в упаковке: 1





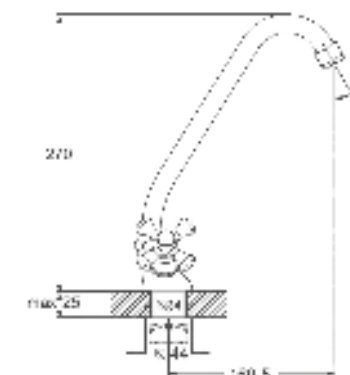
СМЕСИТЕЛЬ ДЛЯ ВАННЫ С ПЛОСКИМ ИЗЛИВОМ 60 ММ
АТИКУЛ: QST3-A827

Технология производства: литьё в песчаную форму
Материал корпуса: латунь (Lt)
Кран-букса: керамическая (1/2") с поворотом на 180°
Цвет: хром
J-излив: поворотный на 360°
Тип крепления: эксцентрики с декоративными отражателями
Входит в комплект:
- душевая лейка
- держатель для лейки
- шланг в металлической оплетке 1500 мм
Кол-во в коробке: 10
Кол-во в упаковке: 1



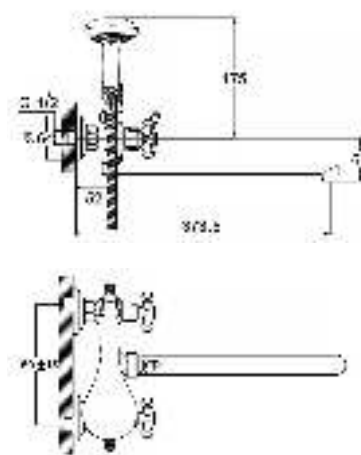
СМЕСИТЕЛЬ ДЛЯ КУХОННОЙ МОЙКИ
АТИКУЛ: QST4-A827

Технология производства: литьё в песчаную форму
Материал корпуса: латунь (Lt)
Кран-букса: керамическая (1/2") с поворотом на 180°
Цвет: хром
J-излив: поворотный на 360°
Тип крепления: гайка (корона)
Вес нетто: 1162 г
Подводка в комплекте: гибкая 1/2" (длина 400 мм)
Кол-во в коробке: 10
Кол-во в упаковке: 1



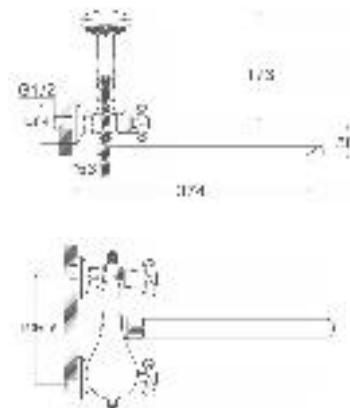
СМЕСИТЕЛЬ ДЛЯ ВАННЫ С ПЛОСКИМ ИЗЛИВОМ 320 ММ
АТИКУЛ: QFU7-A827

Технология производства: литьё в песчаную форму
Материал корпуса: латунь (Lt)
Кран-букса: керамическая (1/2") с поворотом на 180°
Цвет: хром
L-излив: поворотный на 360°
Тип крепления: эксцентрики с декоративными отражателями
Вес нетто: 1986 г
Входит в комплект:
- душевая лейка
- держатель для лейки
- шланг в металлической оплетке 1500 мм
Кол-во в коробке: 10
Кол-во в упаковке: 1



СМЕСИТЕЛЬ ДЛЯ ВАННЫ С ПЛОСКИМ ИЗЛИВОМ 320 ММ
АТИКУЛ: QST7-A827

Технология производства: литьё в песчаную форму
Материал корпуса: латунь (Lt)
Кран-букса: керамическая (1/2") с поворотом на 180°
Цвет: хром
L-излив: поворотный на 360°
Тип крепления: эксцентрики с декоративными отражателями
Вес нетто: 1902 г
Входит в комплект:
- душевая лейка
- держатель для лейки
- шланг в металлической оплетке 1500 мм
Кол-во в коробке: 10
Кол-во в упаковке: 1





СТОЙКА ДЛЯ ДУША
Артикул: UST-1080

Высота стойки ≈ 960 мм
Материал стойки: нержавеющая сталь
Входит в комплект:
- душевая лейка
- держатель для лейки
- шланг в металлической оплетке 1500 мм
Кол-во в коробке: 5
Кол-во в упаковке: 1



СТОЙКА ДЛЯ ДУША
Артикул: USJ-1201

Высота стойки ≈ 700 мм
Материал стойки: нержавеющая сталь
Входит в комплект:
- душевая лейка
- держатель для лейки
- регулируемая по высоте мыльница
- шланг в металлической оплетке 1500 мм
Кол-во в коробке: 10
Кол-во в упаковке: 1



СТОЙКА ДЛЯ ДУША
Артикул: USJ-1203

Высота стойки ≈ 640 мм
Материал стойки: нержавеющая сталь
Входит в комплект:
- душевая лейка
- держатель для лейки
- регулируемая по высоте мыльница
- шланг в металлической оплетке 1500 мм
Кол-во в коробке: 10
Кол-во в упаковке: 1



СТОЙКА ДЛЯ ДУША
Артикул: USJ-1205

Высота стойки ≈ 620 мм
Материал стойки: нержавеющая сталь
Входит в комплект:
- душевая лейка
- держатель для лейки
- шланг в металлической оплетке 1500 мм
Кол-во в коробке: 10
Кол-во в упаковке: 1



Артикул: URG-1103

Длина - 1,5 м
Фитинги:
- imp*imp (1/2" x 1/2")
- imp*rus (1/2" x 3/8")
- rus*rus (3/8" x 3/8")
Металлизированная оплетка
Максимальное давление - 7 bar
Рабочая температура - 75 °С
Кол-во в коробке: 50
Кол-во в упаковке: 1



Артикул: URG-1205

Длина - 1,5 м
Фитинги:
- imp*imp (1/2" x 1/2")
- imp*rus (1/2" x 3/8")
- rus*rus (3/8" x 3/8")
Металлизированная оплетка
Максимальное давление - 10 bar
Рабочая температура - 75 °С
Кол-во в коробке: 40
Кол-во в упаковке: 1



Артикул: URG-1207

Длина - 1,5 м / 1,75 м / 2,0 м
Латунные фитинги (1/2" x 1/2")
Металлизированная оплетка с двойным замком
Прочность натяжения - max 60 кг
Деформация при растяжении - 133 %
Максимальное давление - 12 bar
Рабочая температура - 75 °С
Кол-во в коробке: 40
Кол-во в упаковке: 1



Артикул: URG-1209

Длина - 1,5 м
Латунные фитинги (1/2" x 1/2")
Металлизированная оплетка с двойным замком
Вращение лейки без перекручивания
Прочность натяжения - max 60 кг
Деформация при растяжении - 133 %
Максимальное давление - 12 bar
Рабочая температура - 75 °С
Кол-во в коробке: 40
Кол-во в упаковке: 1



Артикул: URG-1210

Длина - 1,5 м
Латунные фитинги (1/2" x 1/2")
Металлизированная оплетка с двойным замком
Прочность натяжения - max 60 кг
Деформация при растяжении - 133 %
Максимальное давление - 12 bar
Рабочая температура - 75 °С
Кол-во в коробке: 40
Кол-во в упаковке: 1



Артикул: URG-1211

Длина - 1,5 м
Латунные фитинги (1/2" x 1/2")
Нейлоновый, покрытый металлизированной оплеткой с двойным замком
Прочность натяжения - max 60 кг
Деформация при растяжении - 133 %
Максимальное давление - 12 bar
Рабочая температура - 75 °С
Кол-во в коробке: 40
Кол-во в упаковке: 1



Артикул: URG-1306

Длина - 1,5 м
Латунные фитинги (1/2" x 1/2")
Металлизированная оплетка с двойным замком
Вращение лейки без перекручивания
Прочность натяжения - max 60 кг
Максимальное давление - 12 bar
Рабочая температура - 75 °С
Кол-во в коробке: 40
Кол-во в упаковке: 1



Артикул: URG-1308

Длина - 1,5 м / 1,75 м / 2,0 м
Латунные фитинги (1/2" x 1/2")
Металлизированная оплетка с двойным замком
Вращение лейки без перекручивания
Прочность натяжения - max 60 кг
Максимальное давление - 12 bar
Рабочая температура - 75 °С
Кол-во в коробке: 40
Кол-во в упаковке: 1



Артикул: URG-1312

Длина - 1,5 м
Латунные фитинги (1/2" x 1/2")
Металл. оплетка с двойным замком
Вращение лейки без перекручивания
Прочность натяжения - max 60 кг
Деформация при растяжении - 133 %
Максимальное давление - 12 bar
Рабочая температура - 75 °С
Обработка поверхности хромом
Кол-во в коробке: 40
Кол-во в упаковке: 1



Артикул: URG-1313

Длина - 1,5 м
Латунные фитинги (1/2" x 1/2")
Металл. оплетка с двойным замком
Вращение лейки без перекручивания
Прочность натяжения - max 60 кг
Деформация при растяжении - 133 %
Максимальное давление - 16 bar
Рабочая температура - 75 °С
Обработка поверхности хромом
Кол-во в коробке: 40
Кол-во в упаковке: 1



Артикул: URG-1314

Длина - 1,5 м
Латунные фитинги (1/2" x 1/2")
ПВХ с поверхностью под металл (GB 10010:PVC)
Вращение лейки без перекручивания
Прочность натяжения - max 60 кг
Максимальное давление - 12 bar
Рабочая температура - 75 °С
Кол-во в коробке: 40
Кол-во в упаковке: 1



Артикул: URG-1315

Длина - 1,5 м
Латунные фитинги (1/2" x 1/2")
Термоиндикаторная функция (шланг меняет цвет при изменении t° воды)
Вращение лейки без перекручивания
Прочность натяжения - max 60 кг
Максимальное давление - 12 bar
Рабочая температура - 75 °С
Кол-во в коробке: 40
Кол-во в упаковке: 1



Артикул: UFX-2101

Резиновая кран-буksа
Для смесителей с крестовой ручкой
24 шлица
Размер: 3/8"
Поворот: > 360°
Кол-во в коробке: 500
Кол-во в упаковке: 50/2



Артикул: UFX-2233

Керамическая кран-буksа
Российский стандарт (под квадрат)
Размер: 1/2"
Поворот: 180°
Кол-во в коробке: 500
Кол-во в упаковке: 50/2



Артикул: UFX-2236

Резиновая кран-буksа
Российский стандарт (под квадрат)
Размер: 3/8"
Поворот: > 360°
Кол-во в коробке: 500
Кол-во в упаковке: 50/2



Артикул: UFX-2138

Керамическая кран-буksа
Для смесителей с крестовой ручкой
24 шлица
Размер: 1/2"
Поворот: 180°
Кол-во в коробке: 500
Кол-во в упаковке: 50/2



Артикул: UFX-2238

Керамическая кран-буksа
Для смесителей с крестовой ручкой
Увеличенная толщина стенок
24 шлица
Размер: 1/2"
Поворот: 180°
Кол-во в коробке: 400
Кол-во в упаковке: 40/2



Артикул: UFX-2144

Резиновая кран-буksа
Для смесителей с круглой ручкой
24 шлица
Размер: 1/2"
Поворот: > 360°
Кол-во в коробке: 500
Кол-во в упаковке: 50/2



Артикул: UFX-2145

Резиновая кран-буksа
Для смесителей с крестовой ручкой
24 шлица
Размер: 1/2"
Поворот: > 360°
Кол-во в коробке: 500
Кол-во в упаковке: 50/2



Артикул: UFX-3217

Керамическая кран-буksа
Переключение ванна / душ
24 шлица
Размер: 1/2"
Поворот: 180°
Кол-во в коробке: 300
Кол-во в упаковке: 30/2



Артикул: XOT-722

Керамическая кран-буksа + маховик
(набор 2 шт в блистере)
Кран-буksа UFX-2238
Размер: 1/2"
Поворот: 180°
Кол-во в коробке: 50
Кол-во в упаковке: 5/1



Артикул: UFX-1246

Керамический картридж
Размер: Ø40
Кол-во в коробке: 300
Кол-во в упаковке: 50



Артикул: UFX-1247

Керамический картридж
Размер: Ø35
Кол-во в коробке: 300
Кол-во в упаковке: 50



Артикул: UFX-1346

Керамический картридж
Усиленный с латунным штоком
Размер: Ø40
Кол-во в коробке: 300
Кол-во в упаковке: 50



Артикул: UFX-1347

Керамический картридж
Усиленный с латунным штоком
Размер: Ø35
Кол-во в коробке: 300
Кол-во в упаковке: 50



Артикул: UFX-1246F

Керамический картридж
Размер: Ø40
Для моделей ZAR; KLO3
Кол-во в коробке: 300
Кол-во в упаковке: 50



Артикул: UFX-1247F

Керамический картридж
Размер: Ø35
Для моделей ZOP1, 4, 4-E; NUD3, 7;
LEF3, 4, 7; LOF3, 4, 7;
Кол-во в коробке: 300
Кол-во в упаковке: 50



Артикул: UFX-1249

Керамический картридж
Размер: Ø35
Для моделей NUD1, 2; LOF1, 2;
LEF1, 2; LWF4
Кол-во в коробке: 300
Кол-во в упаковке: 50



Артикул: UFX-1250

Керамический картридж
Размер: Ø40
Для моделей KLO1, 2; LWZ1
Кол-во в коробке: 300
Кол-во в упаковке: 50



Артикул: UFX-3220

Керамический картридж
Переключение ванна / душ
для серии QST
Кол-во в коробке: 500
Кол-во в упаковке: 50



Артикул: UFX-3276

Керамический картридж
Переключение ванна / душ
для серии QSL
Кол-во в коробке: 1000
Кол-во в упаковке: 50



Артикул: UFX-3277

Керамический картридж
Переключение ванна / душ
для серии QML
Кол-во в коробке: 400
Кол-во в упаковке: 50



Артикул: UFX-3278

Керамический картридж
Переключение ванна / душ
для серии QMT
Кол-во в коробке: 1000
Кол-во в упаковке: 50



Артикул: UFX-3279

Керамический картридж к серии NUD
Переключение ванна / душ
Кол-во в коробке: 1000
Кол-во в упаковке: 50



Артикул: UFX-1202

Дивертор переключения ванна / душ
Кол-во в коробке: 40
Кол-во в упаковке: 10/1



Артикул: UFX-1204

Дивертор переключения ванна / душ
Кол-во в коробке: 40
Кол-во в упаковке: 10/1



Артикул: UFX-1216

Дивертор переключения ванна / душ
Кол-во в коробке: 40
Кол-во в упаковке: 10/1



Артикул: UCG-1134

Излив для смесителя
Материал: нержавеющая сталь
Крепление: внутренняя резьба
Кол-во в коробке: 100
Кол-во в упаковке: 10/1



Артикул: UCG-3249

Излив для смесителя
Материал: нержавеющая сталь
Крепление: внутренняя резьба
Кол-во в коробке: 80
Кол-во в упаковке: 1



Артикул: UCG-3249B

Излив для смесителя
Материал: нержавеющая сталь
Крепление: внешняя резьба
Кол-во в коробке: 80
Кол-во в упаковке: 1



Артикул: UCK-1222

Аэратор
Внутренняя резьба
Кол-во в коробке: 1000
Кол-во в упаковке: 100



Артикул: UCK-2221

Аэратор
Внешняя резьба
Кол-во в коробке: 1000
Кол-во в упаковке: 100



Артикул: UWJ-1118

Набор эксцентриков
Материал: нержавеющая сталь
Кол-во в коробке: 200
Кол-во в упаковке: 20/1



Артикул: HOT-318

Набор эксцентриков
Материал: латунь (Lt)
Кол-во в коробке: 50
Кол-во в упаковке: 5/1



Артикул: UCG-2230

Излив для смесителя
Материал: нержавеющая сталь
Длина: 350 мм
Кол-во в коробке: 90
Кол-во в упаковке: 9/1



Артикул: UCG-2231

Излив для смесителя
Материал: нержавеющая сталь
Длина: 250 мм, 350 мм,
370 мм, 400 мм
Кол-во в коробке: 100; 120; 120; 80
Кол-во в упаковке: 10/1; 12/1; 8/1



Артикул: UCG-2232

Излив для смесителя
Материал: нержавеющая сталь
Длина: 250 мм, 350 мм,
370 мм, 400 мм, 500 мм
Кол-во в коробке: 60
Кол-во в упаковке: 10/1



Артикул: UCG-3235

Излив для смесителя для NEB7-B, LEF7
Материал: нержавеющая сталь
Длина: 250 мм, 350 мм,
370 мм, 400 мм, 500 мм
Кол-во в коробке: 48
Кол-во в упаковке: 8/1



Артикул: USG-1119

Шпилька для крепления
смесителя на мойку
Кол-во в коробке: 400
Кол-во в упаковке: 40/1



Артикул: USG-1120

Шпильки для крепления
смесителя на мойку
Кол-во в коробке: 500
Кол-во в упаковке: 50/1



Артикул: UZJ-1213

Кронштейн для душевой лейки
Кол-во в коробке: 200
Кол-во в упаковке: 25/1



Артикул: UZJ-3201

Кронштейн для душевой лейки
Кол-во в коробке: 150
Кол-во в упаковке: 15/1



Артикул: UCG-3257KB

Рефлекторный излив для смесителя
Материал: внутренний шланг - нерж.
сталь, внешнее покрытие - силикон.
Кол-во в коробке: 50
Кол-во в упаковке: 10/1



Артикул: UCG-3257GY

Рефлекторный излив для смесителя
Материал: внутренний шланг - нерж.
сталь, внешнее покрытие - силикон.
Кол-во в коробке: 50
Кол-во в упаковке: 10/1



Артикул: UCG-3257GN

Рефлекторный излив для смесителя
Материал: внутренний шланг - нерж.
сталь, внешнее покрытие - силикон.
Кол-во в коробке: 50
Кол-во в упаковке: 10/1



Артикул: UCG-3257BU

Рефлекторный излив для смесителя
Материал: внутренний шланг - нерж.
сталь, внешнее покрытие - силикон.
Кол-во в коробке: 50
Кол-во в упаковке: 10/1



Артикул: UCG-3257KW

Рефлекторный излив для смесителя
Материал: внутренний шланг - нерж.
сталь, внешнее покрытие - силикон.
Кол-во в коробке: 50
Кол-во в упаковке: 10/1



Артикул: UMO-3226

Гайка внутренняя
Кол-во в коробке: 1500
Кол-во в упаковке: 150



Артикул: UMO-2227

Гайка накидная
Кол-во в коробке: 880
Кол-во в упаковке: 88



Артикул: UFM-1028

Гайка-корона
с масляной капсулой
Кол-во в коробке: 200
Кол-во в упаковке: 1



Артикул: UCG-3259KB

Рефлекторный излив для смесителя
2 режима: обычный и распыление
Материал: внутренний шланг - нерж.
сталь, внешнее покрытие - силикон.
Кол-во в коробке: 20
Кол-во в упаковке: 1



Артикул: UCG-3259GY

Рефлекторный излив для смесителя
2 режима: обычный и распыление
Материал: внутренний шланг - нерж.
сталь, внешнее покрытие - силикон.
Кол-во в коробке: 20
Кол-во в упаковке: 1



Артикул: UCG-3259GN

Рефлекторный излив для смесителя
2 режима: обычный и распыление
Материал: внутренний шланг - нерж.
сталь, внешнее покрытие - силикон.
Кол-во в коробке: 20
Кол-во в упаковке: 1



Артикул: UCG-3259BU

Рефлекторный излив для смесителя
2 режима: обычный и распыление
Материал: внутренний шланг - нерж.
сталь, внешнее покрытие - силикон.
Кол-во в коробке: 20
Кол-во в упаковке: 1



Артикул: UCG-3259KW

Рефлекторный излив для смесителя
2 режима: обычный и распыление
Материал: внутренний шланг - нерж.
сталь, внешнее покрытие - силикон.
Кол-во в коробке: 20
Кол-во в упаковке: 1



Артикул: HOT-1001

Ремкомплект для шарового
дивертора
Кол-во в коробке: 100
Кол-во в упаковке: 10/1



Артикул: HOT-1201

Ремкомплект для излива
UCG-3249B (8G / 9G / KLB)
Кол-во в коробке: 400
Кол-во в упаковке: 40/1



Артикул: HOT-1202

Ремкомплект для излива
Универсальный
Кол-во в коробке: 400
Кол-во в упаковке: 40/1

